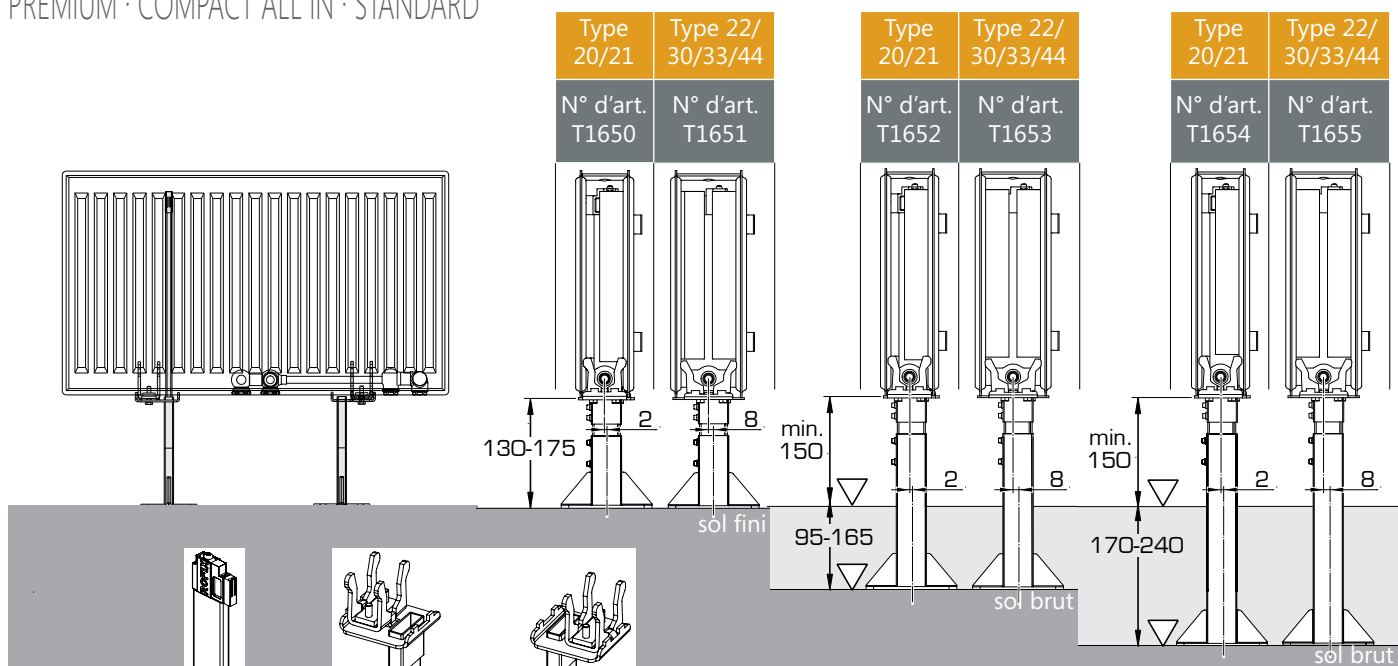


PIEDS RÉGLABLES

PREMIUM ECO · HYGIENE ECO · EVEREST PLAN ECO · EVEREST LINE ECO · EVEREST PLAN · EVEREST LINE · COMPACT PLAN
 COMPACT LINE · EVEREST PLAN PLINTH · EVEREST LINE PLINTH · EVEREST PLAN PLINTH D · EVEREST LINE PLINTH D
 ECO GALVA · HYGIENE ECO GALVA · PREMIUM PLINTH · RENORAD · GALVA · HYGIENE GALVA · HYGIENE · PREMIUM ALL IN
 PREMIUM · COMPACT ALL IN · STANDARD

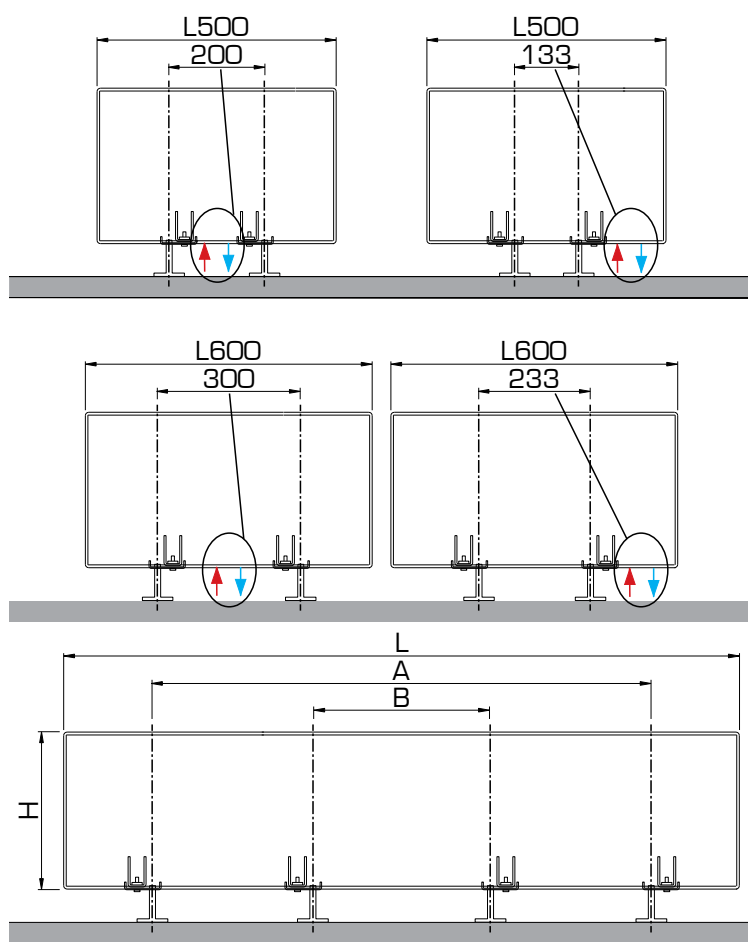
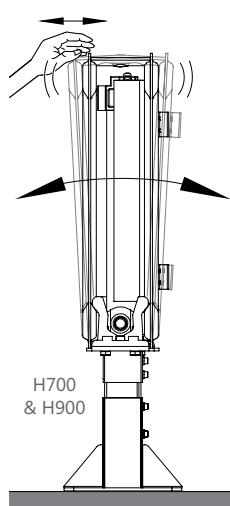


N° d'art. T1656 : stabilisateur blanc, obligatoire à partir de hauteur 500, à couper à longueur selon la hauteur du radiateur
 Noir: Art. Nr. T1666

N° d'art. T1650-T1655 : par jeu, contient 2 pieds blancs, 8 vis et chevilles, 2 caches blancs.
 Noir: Art. Nr. T1660-T1665

H	H200-H700			H900		
	L	A	B	A	B	
L700	267	-		267	-	
L800	367	-		367	-	
L900	400	-	2x	400	-	2x
L1000	433	-		433	-	
L1100	533	-		533	-	
L1200	567	-		567	-	
L1400	900	-		900	300	
L1600	1100	-	2x	1100	300	4x
L1800	1100	-		1100	300	
L2000	1300	-		1300	433	
L2200	1700	567		1700	567	
L2400	1900	633		1900	633	
L2600	2100	700	4x	2100	700	4x
L2800	2300	767		2300	767	
L3000	2500	1033		2500	1033	

Un mouvement avant-arrière est possible et normal pour les grandes hauteurs.



Remarque:
 Longueur 400 mm: veuillez utiliser pieds N° d'art. T1537 & T1538 (voir page précédente)
 Longueurs 500 & 600 mm: position et orientation dépendent du mode de raccordement (voir dessins)
 Des positions différentes peuvent être nécessaires lorsque les tuyaux sortent du sol.