

Numéro de commande : 04 903 06 99

## Robinet d'équerre SCHELL COMFORT

Robinet d'équerre DIN avec poignée COMFORT  
Sans filet auto-étanche; Avis technique: ACS



### Contenu de la livraison :

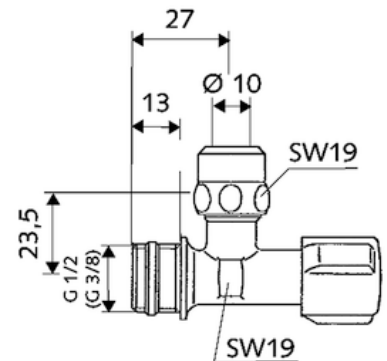
- Raccord cône en laiton à sertir SCHELL résistant à la traction avec compensation de la longueur

### Domaine d'application / caractéristiques techniques :

- Classe de débit A

### Détails :

- Matériau: Laiton conforme au décret allemand sur l'eau potable (TrinkwV)
- Avis technique: P-IX 212/IA
- Surface: chrome
- Poids: 0.11 kg/pce
- Unité de conditionnement: 50
- Dimensions : DN 15 G 1/2 M x DN 10 G 3/8 M



### Variantes :

- |  |   |
|--|---|
| Dimensions : DN 10 G 3/8 M x DN 10 G 3/8 M<br>Avec filet auto-étanche (ASAG easy); Avis technique:<br>ACS, chrome, PU 50, W: 0.1 kg/pce  | Réf. cde : <a href="#">04 911 06 99</a> |
| Dimensions : DN 15 G 1/2 M x DN 10 G 3/8 M<br>Avec filet auto-étanche (ASAG easy); Avis technique:<br>ACS, chrome, PU 50, W: 0.11 kg/pce | Réf. cde : <a href="#">04 912 06 99</a> |
| Dimensions : DN 10 G 3/8 M x DN 10 G 3/8 M<br>Sans filet auto-étanche; Avis technique: ACS, chrome,<br>PU 50, W: 0.1 kg/pce              | Réf. cde : <a href="#">04 902 06 99</a> |
| Dimensions : DN 10 G 3/8 M x DN 10 G 3/8 M<br>Avec filet auto-étanche (ASAG easy) et agréé KIWA,<br>chrome, PU 50, W: 0.1 kg/pce         | Réf. cde : <a href="#">05 097 06 99</a> |

