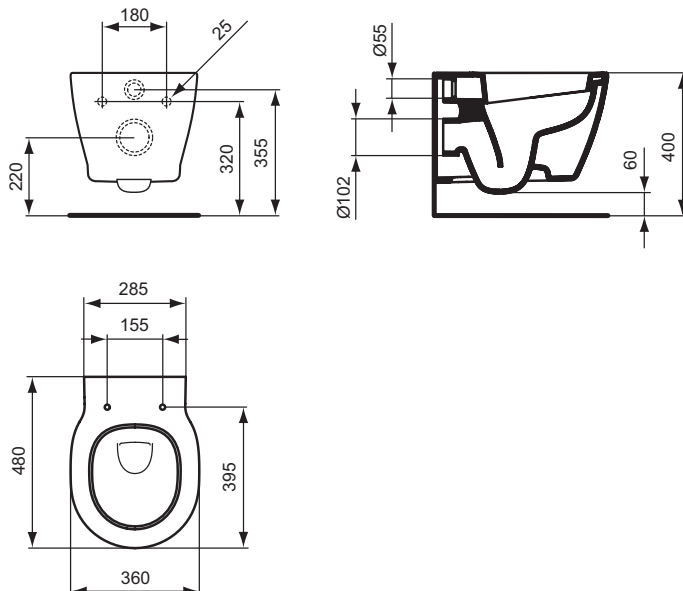


WC

Connect Space



Réf. : E801801



Cuvette suspendue gain place

Connect Space, cuvette suspendue gain de place - Blanc

Couleur : 01 - Blanc

Caractéristiques :

· Gain de place

Plus de détails sur le produit :

Type :	Cuvette
Montage :	Suspendu
Certifications :	NF
Poids net (kg) :	23.00
Matériau :	Porcelaine vitrifiée
Hauteur (mm) :	340
Largeur (mm) :	360
Profondeur (mm) :	480
Forme :	Courbe