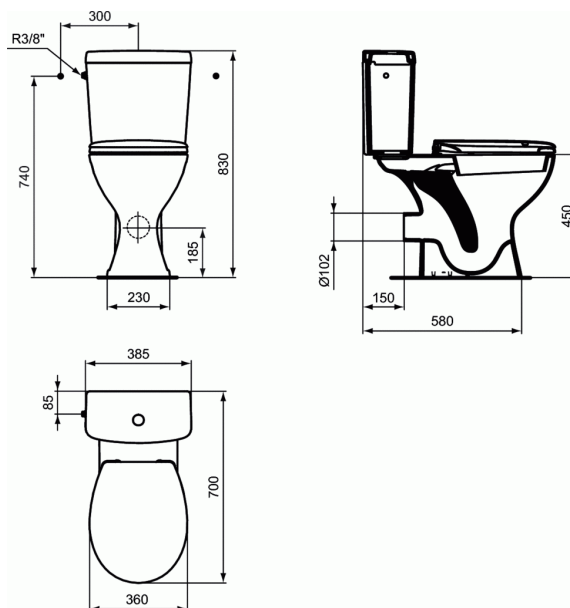


## WC SURÉLEVÉ

### Pack WC "Prêt à poser" avec abattant



#### Pack WC "Prêt à poser" avec abattant

Dimensions de l'ensemble : 70 x 38,5 cm

Poids : 32 kg

Prêt à poser. Cuvette sortie horizontale en porcelaine vitrifiée

Hauteur d'assise 45 cm hors abattant, 47 cm avec abattant

Abattant thermodor (en urea). Fixation par le dessus.

Charnières inox

Fournie avec kit de fixations au sol. Réservoir en porcelaine

vitriifiée

Alimentation latérale (sur le côté), silencieux, certifié NF classe

acoustique 1, soupape à double chasse 3/6 l, ensemble de

fixations cuvette/réservoir

#### FINITIONS\*

01

\* 01 = Blanc (01)

#### NORMES ET ENVIRONNEMENT

