



CATALOGUE TECHNIQUE

CRÉPINES POUR CLAPETS

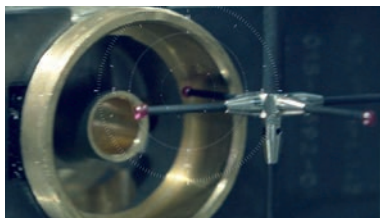
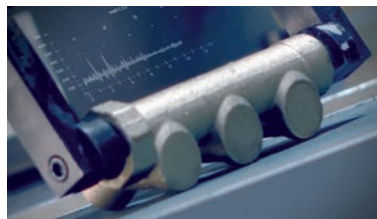
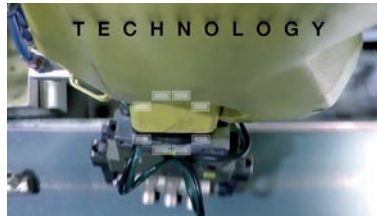


> LA SOCIÉTÉ

ITAP SpA, fondée à Lumezzane (Brescia) en 1972, est actuellement l'une des sociétés leaders dans le secteur de la production de **clapets, raccords et collecteurs de distribution** pour les systèmes sanitaires et de chauffage.

Grâce à un processus de production entièrement automatisé, avec 85 machines transfer et 55 lignes d'assemblage, elle est en mesure de produire 400.000 pièces par jour.

La vocation innée pour l'innovation et le respect des réglementations techniques est épaulée par une organisation d'entreprise certifiée ISO 9001. L'accent mis sur la qualité a toujours été considéré comme un facteur déterminant pour l'atteinte de résultats commerciaux importants : des organismes de certification du monde entier ont approuvé les produits d'ITAP.



> Les produits ITAP ont obtenu les approbations de plus de 30 organismes de certification dans le monde entier.





CRÉPINES POUR CLAPETS

102 Crépine pour vannes Europa®, York®, Block®, Roma®



MESURE	CODE	EMBALLAGE
3/8" (DN 10)	1020038	30/360
1/2" (DN 15)	1020012	30/330
3/4" (DN 20)	1020034	20/140
1" (DN 25)	1020100	20/100
1"1/4 (DN 32)	1020114	10/60
1"1/2 (DN 40)	1020112	10/50
2" (DN 50)	1020200	4/24
2"1/2 (DN 65)	1020212	1/18
3" (DN 80)	1020300	1/12
4" (DN 100)	1020400	1/6

CERTIFICATION



CARACTÉRISTIQUES

Degré de filtration: de 3/8" à 2" 1200µm; de 2"1/2 à 4" 1700µm.

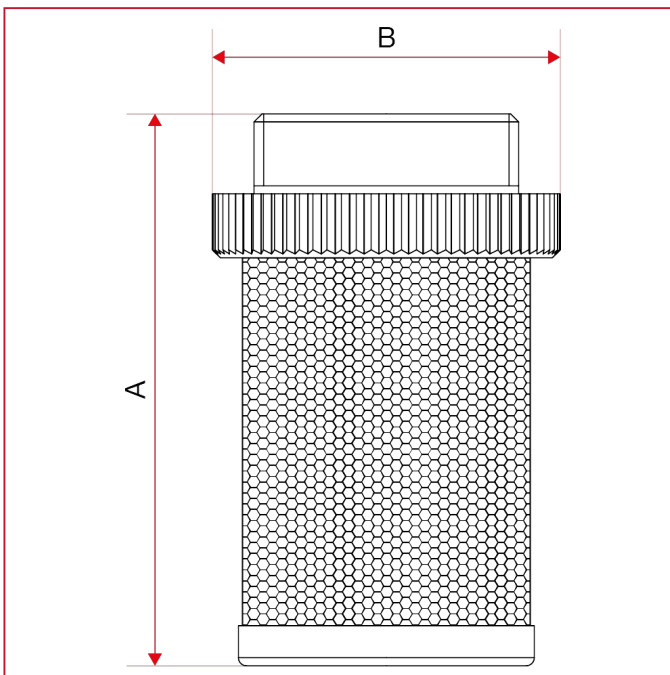
Crépine en acier inoxydable.

Partie fileté en polymère.

Raccord fileté: ISO228 (équivalent à DIN EN ISO 228 et BS EN ISO 228).

Disponible aussi avec filet américain NPT dans les tailles 2"1/2 - 3" - 4".

DIMENSIONS

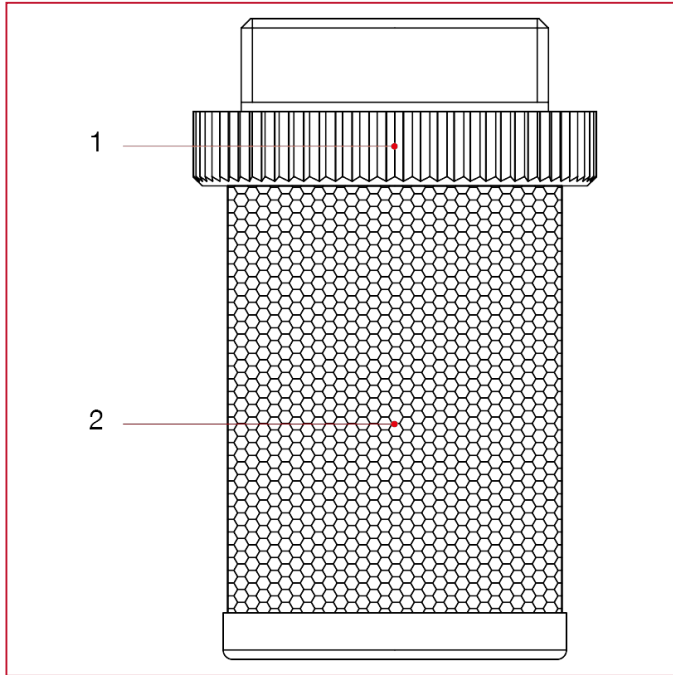


	3/8"	1/2"	3/4"	1"	1"1/4	1"1/2	2"	2"1/2	3"	4"
A	42	47	58	70	76	83	99,5	123	138	152,5
B	25,7	30	35,9	43,9	50,9	56,9	68,9	86	102	129



CRÉPINES POUR CLAPETS

MATÉRIAUX



POS.	DESCRIPTION	Q.té	MATÉRIAU
1	Manchon	1	Polymère
2	Grille	1	Acier inox AISI 304



CRÉPINES POUR CLAPETS

107 Crépine pour vannes Europa®, York®, Block®, Roma®



MESURE	CODE	EMBALLAGE
3/8" (DN 10)	1070038	50/550
1/2" (DN 15)	1070012	40/440
3/4" (DN 20)	1070034	35/245
1" (DN 25)	1070100	30/150
1"1/4 (DN 32)	1070114	20/100
1"1/2 (DN 40)	1070112	15/45
2" (DN 50)	1070200	8/40

CERTIFICATION

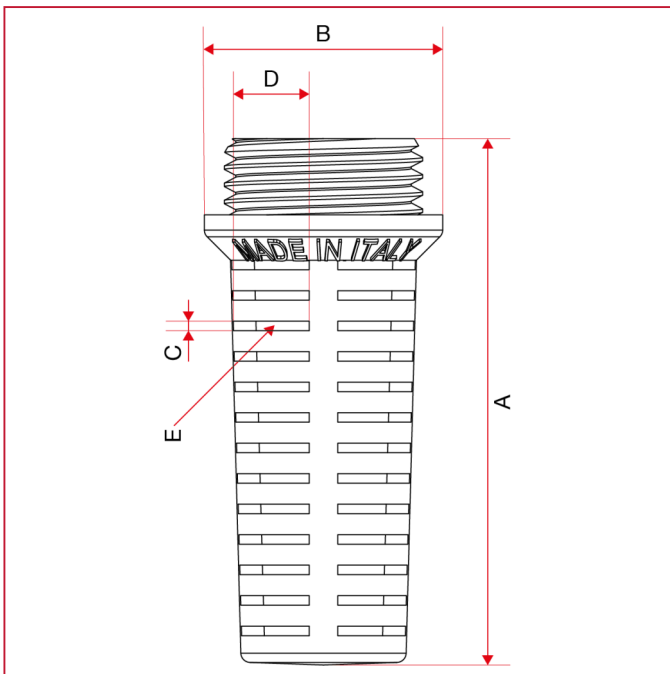


CARACTÉRISTIQUES

Crépine en polymère.

Raccord fileté: ISO228 (équivalent à DIN EN ISO 228 et BS EN ISO 228).

DIMENSIONS

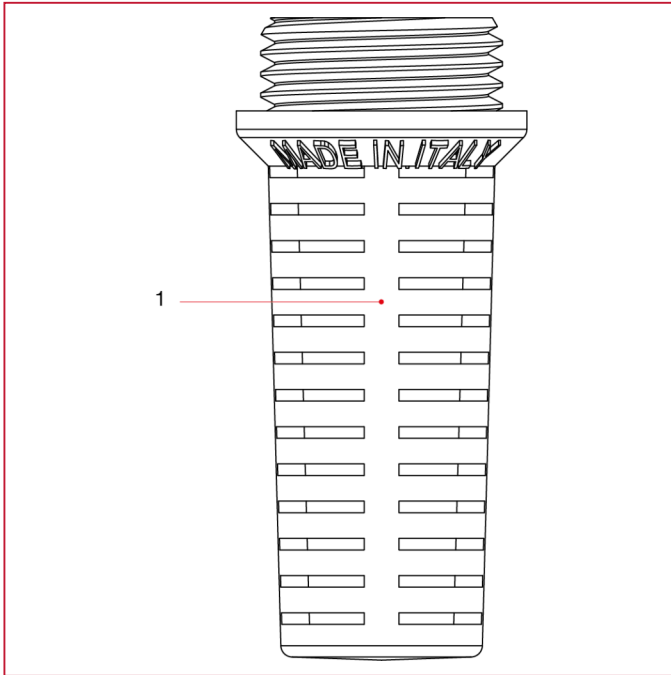


	3/8"	1/2"	3/4"	1"	1"1/4	1"1/2	2"
A	55,5	55	55,3	59	69,5	74	87,3
B	23	25	32	39	47	54	66
C	1	1	1	1	1	1	1
D	5,58	8,15	11,37	14,74	20,78	23,94	30,99
E	52	52	52	52	56	64	76



CRÉPINES POUR CLAPETS

MATÉRIAUX



POS.	DESCRIPTION	Q.té	MATÉRIAU
1	Filtre	1	Polymère



ITAP S.p.A.
Via Ruca 19
25065 Lumezzane
Brescia (ITALY)
Tel 030 8927011
Fax 030 8921990
www.itap.it - info@itap.it

Nous nous réservons le droit d'apporter des améliorations et des modifications aux produits décrits et aux données techniques correspondantes à tout moment et sans préavis.

rev. 20240201