



July+

La collection
sans compromis



Jacob Delafon
PARIS

Les atouts de July+



Esthétique et pratique !

La collection July+ se réinvente pour apporter un design contemporain et consensuel sans compromis sur l'ergonomie.



2 finitions

Disponible en Chrome brillant pour une élégance intemporelle et Noir mat pour apporter graphisme et caractère à l'espace.



Certifiés

La majorité des produits July+ sont certifiés NF pour garantir performance et qualité. Ils répondent au classement ECAU qui évalue les robinets en terme d'Écoulement, de Confort, d'Acoustique et d'Usure.

44

44 références

Avec July+, nous nous engageons à satisfaire vos besoins grâce à une gamme de 44 références, conçues pour s'adapter parfaitement à tous les espaces de toilettes, douche, bain et cuisine.



Cartouche céramique 35mm

Les disques en céramique garantissent une grande performance tout au long de la vie du produit.



Accessibilité optimisée

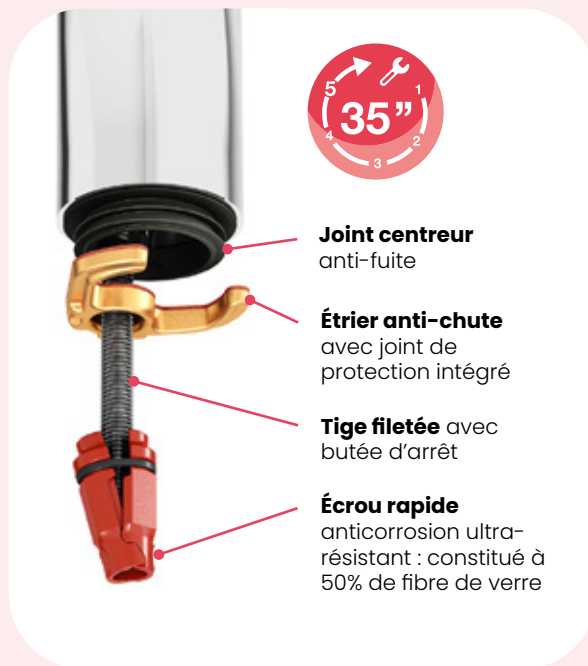
Nos nouveaux modèles PMR se parent d'une longue poignée ergonomique facilitant leur utilisation.

Installation facile, rapide & confortable

Gagnez en temps et en confort avec 5|35", le système d'installation Jacob Delafon en 5 étapes et 35 secondes.

5 étapes, 35 secondes et le tour est joué !

- 1 - Fixez la tige filetée**, la butée d'arrêt assure un vissage optimisé.
- 2 - Placez le joint centreur**, contrairement aux joints plats, il élimine les risques de décalage sur la vasque.
- 3 - Installez le mitigeur**, stabilisé grâce au joint centreur, il vous permet d'avoir les mains libres pour la suite du montage.
- 4 - Placez l'étrier antichute** directement sur la tige filetée. L'étrier reste en place, offrant un gain de temps, tandis que le joint intégré protège la vasque lors du serrage.
- 5 - Fixez l'installation** avec l'écrou à pincer en fibre de verre ultra-résistant sur la tige filetée.



Joint centreur
anti-fuite

Étrier anti-chute
avec joint de protection intégré

Tige filetée avec butée d'arrêt

Écrou rapide
anticorrosion ultra-résistant : constitué à 50% de fibre de verre



Ouverture centrale en eau froide sur nos mitigeurs classés NF Ch3

Préserver les ressources naturelles



Lutter contre le gaspillage d'eau en optimisant les débits

Parce que chaque goutte est précieuse, nous avons conçu les produits de la collection July+ avec l'ambition de **concilier fonctionnalité et respect des ressources**. Ainsi, les débits sont optimisés pour répondre aux besoins tout en limitant la consommation d'eau.



Réduire la consommation d'énergie par la maîtrise de la production d'eau chaude

Grâce à notre **système d'ouverture en eau froide** sur les robinets de lavabo et de cuisine, ainsi qu'au développement de **butées sensibles** sur les mitigeurs de douche, bain-douche et colonnes, nous limitons l'impact de nos produits en réduisant la production d'eau chaude.

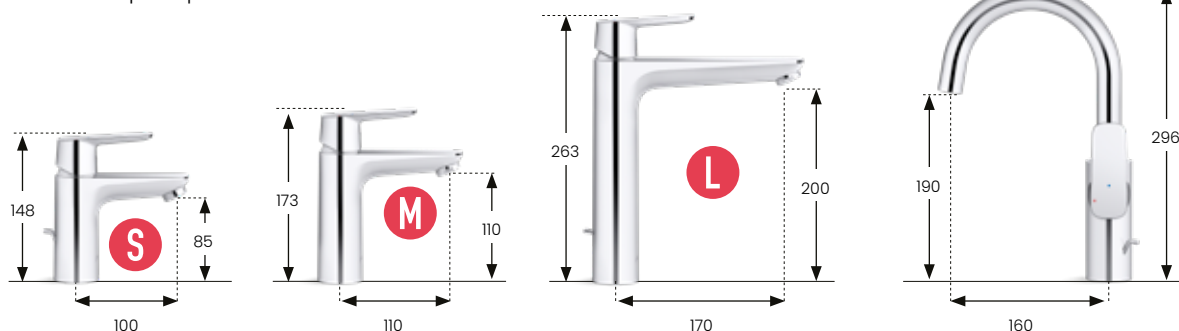


L'espace lavabo



Différentes hauteurs pour s'adapter à tous les usages

La robinetterie de lavabo July+ se décline en quatre tailles pour offrir une hauteur sous bec confortable et répondre à tous les besoins : que ce soit pour un plan-vasque, un lavabo ou une vasque à poser.



Pour encore plus de polyvalence, la gamme inclut également un **mitigeur col de cygne avec bec tube**.



Installation rapide

Avec notre kit 5/35, seulement 5 étapes en 35 secondes pour un gain de temps garanti à l'installation.



Flexibles prémontés

- **Installation simplifiée.**
- **Résistance à la corrosion supérieure :** grâce à leurs flexibles recouverts d'une matière polymère tressée, plus durables que les flexibles inox traditionnels.



Économie d'eau et d'énergie

- **débits optimisés :** 5L/min et 3L/min sur la robinetterie de lavabo,
- **ouvertures en eau froide :** conçues pour limiter la consommation d'énergie.



Esthétique et pratique

- Poignée large et élégante : facilite la prise en main et l'utilisation.
- Design contemporain et consensuel : s'intègre harmonieusement dans tous les styles de salle de bains.



Aérateur anticalcaire incliné

Pour un jet bien orienté.

2 finitions

- Noir mat pour apporter graphisme et caractère.
- Chrome brillant pour son élégance intemporelle.



Existe en version :

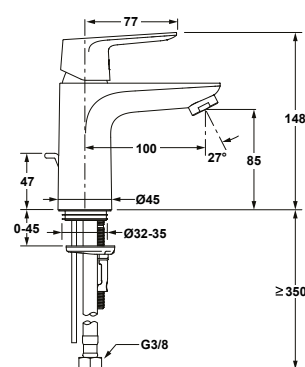
- Bonde et tirette latérale (vidage métallo-plastique).
- Sans vidage.



Mitigeur lavabo taille **S**

Avec une hauteur sous bec de 85 mm, le mitigeur taille S offre une ergonomie optimale, alliant élégance et fonctionnalité !

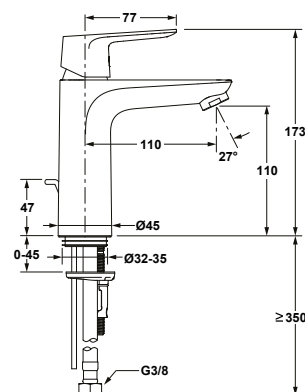
Référence	Vidage	Débit (L/min)	Finition	NF	Ouverture eau froide	Installation
E35662-4-CP	✓	5	●	CH2	✓	5/35
E35662-4-BL	✓	5	●	CH2	✓	5/35
E35663-4-CP	✓	5	●	CH3	✓	5/35
E35663-4-BL	✓	5	●	CH3	✓	5/35
E35663-4ND-CP	—	5	●	CH3	✓	5/35
E35670-4ND-CP	—	3	●	—	✓	5/35



Mitigeur lavabo taille **M**

Confort maximal ! Une hauteur sous bec conçue pour une aisance parfaite, combinée à un bec long pour une portée optimale.

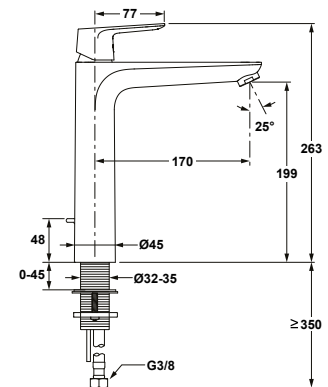
Référence	Vidage	Débit (L/min)	Finition	NF	Ouverture eau froide	Installation
E35664-4-CP	✓	5	●	CH2	—	5/35
E35664-4-BL	✓	5	●	CH2	—	5/35
E35665-4-CP	✓	5	●	CH3	✓	5/35
E35665-4-BL	✓	5	●	CH3	✓	5/35
E35665-4ND-CP	—	5	●	CH3	✓	5/35





Mitigeur lavabo taille **L**

Mitigeur haut, parfaitement adapté aux vasques à poser.



Référence	Vidage	Débit (L/min)	Finition	NF	Ouverture eau froide	Installation
E35666-4-CP	✓	5	●	CH2	—	queue filetée
E35666-4ND-CP	—	5	●	CH2	—	queue filetée
E35666-4ND-BL	—	5	●	CH2	—	queue filetée



Mitigeur lavabo bec haut pivotant

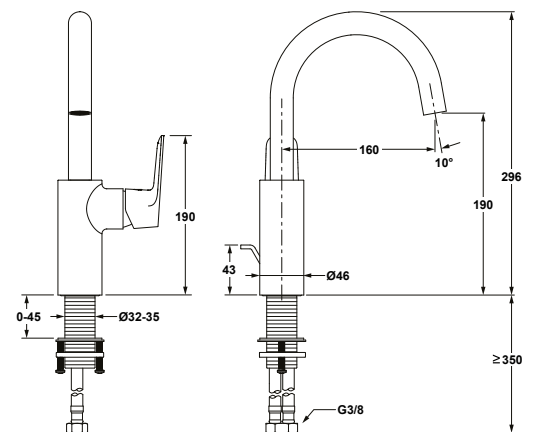
Le mitigeur col de cygne, doté d'un bec pivotant, permet d'orienter le jet d'eau selon le besoin.



Bec pivotant assurant une très bonne ergonomie sur le plan de toilette.



Sa hauteur sous bec confortable assure une utilisation optimale.

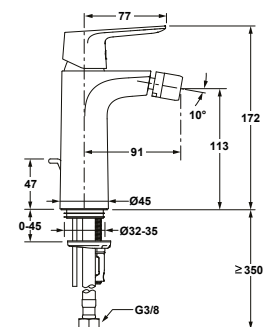


Référence	Bec pivotant	Vidage	Débit (L/min)	Finition	NF	Installation
E35669-4-CP	360°	✓	5	●	—	queue filetée



Mitigeur bidet

Grâce à sa rotule orientable et son aérateur anticalcaire incliné, le mitigeur de bidet assure une utilisation pratique et un entretien facilité.



Référence	Vidage	Débit (L/min)	Finition	NF	Ouverture eau froide	Installation
E35668-4-CP	✓	5	●	—	—	5/35
E35668-4-BL	✓	5	●	—	—	5/35

L'espace bain-douche : les mitigeurs mécaniques

Esthétique et pratique

- Design contemporain : s'intègre harmonieusement dans tous les styles.
- Lignes géométriques : les surfaces planes sont pratiques pour placer les objets du quotidien.



Économie d'eau

Grâce à la **butée sensitive à mi-débit**, les mitigeurs mécaniques contribuent à limiter la consommation d'eau.



Différentes configurations

- Pour espace douche : installation murale.
- Pour l'espace bain-douche : disponible en deux versions, murale ou monotrou sur plage.



Anticalcaire

Le mitigeur bain-douche est équipé d'un aérateur anticalcaire, facile à démonter et à nettoyer, ce qui simplifie son entretien régulier et permet de maintenir une performance optimale.

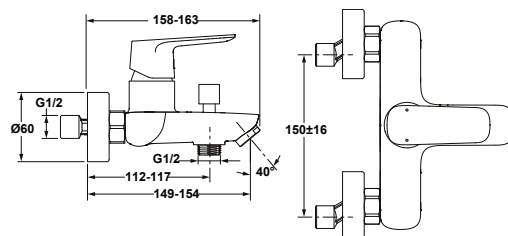
2 finitions

- Noir mat pour apporter graphisme et caractère.
- Chrome brillant pour son élégance intemporelle.



Mitigeur bain-douche mural

Pratique et fonctionnel, il offre des surfaces planes idéales pour placer les produits du quotidien. Inverseur automatique. Raccords et rosaces murales. Clapet anti-retour sur sortie douche.

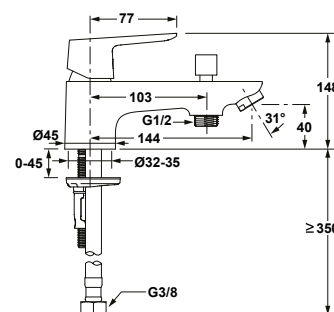


Référence	Butée sensitive de débit	Débit bain (L/min)	Débit douche (L/min)	Finition	NF
E35671-4-CP*	✓	20	12	●	C2
E35671-4-BL	✓	20	12	●	C2



Mitigeur bain-douche monotrou sur gorge

La solution idéale pour remplacer un mitigeur existant sur plage de baignoire. Inverseur automatique. Flexibles d'alimentation avec raccords G3/8. Clapet anti-retour sur sortie douche.



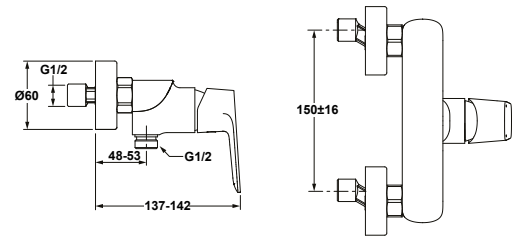
Référence	Butée sensitive de débit	Débit bain (L/min)	Débit douche (L/min)	Finition	NF	Installation
E35674-4-CP	✓	20	12	●	C2	5/35
E35674-4-BL	✓	20	12	●	C2	5/35

* Compatible avec colonnettes E75456-CP pour installation sur gorge.



Mitigeur de douche mural

Pratique et fonctionnel, sa plage horizontale permet de disposer facilement les flacons de savon. Raccords et rosaces murales. Clapet anti-retour sur sortie douche.



Référence	Butée sensitive de débit	Débit (L/min)	Finition	NF
E35672-4-CP	✓	12	●	C2
E35672-4-BL	✓	12	●	C2

Les mitigeurs thermostatiques



Fabrication française
à Troyes, dans l'Aube

Esthétique et pratique

Son design carré aux angles arrondis lui confère une bonne maniabilité et **une bonne préhension des poignées**, même les mains savonneuses. Un design contemporain et consensuel.



Anticalcaire

Le mitigeur bain-douche est équipé d'un aérateur anticalcaire, facile à démonter et à nettoyer, ce qui simplifie son entretien régulier et permet de maintenir une performance optimale.

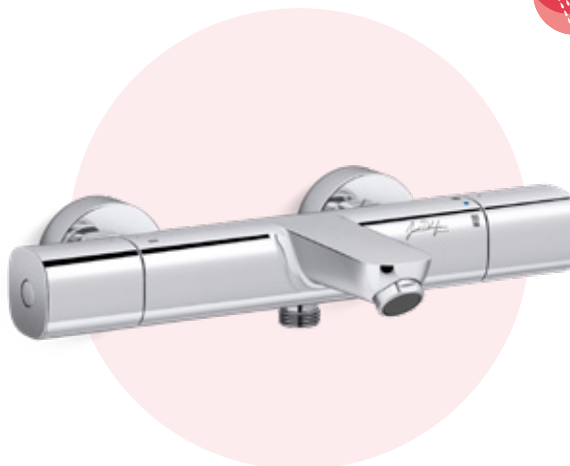
2 finitions

- Noir mat pour apporter graphisme et caractère.
- Chrome brillant pour son élégance intemporelle.



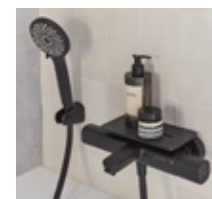
Économie d'eau et d'énergie

Grâce à la **butée sensitive à mi-débit**, les mitigeurs thermostatiques contribuent à limiter la consommation d'eau. Une butée de température à 38°C permet de limiter la consommation d'eau chaude et donc d'énergie.



Confort et sécurité

La technologie thermostatique assure une température limitée à 50°C et un réglage précis et stable de la température.

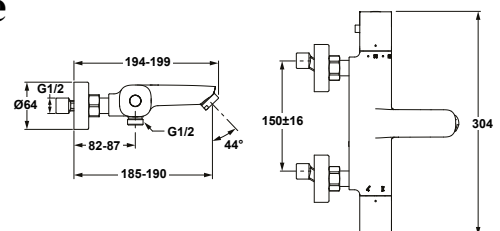


Tablette gain de place à clipser en option



Mitigeur bain-douche thermostatique mural

Corps tiède. Inverseur intégré dans la poignée. Fourni avec raccords et rosaces murales.

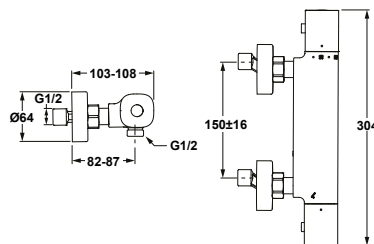


Référence	butée sensitive à mi-débit	Débit douche (L/min)	Débit bain (L/min)	Finition	Compatibilité tablette	NF
E35675-9-CP*	✓	12	20	●	E24315-NF	C3
E35675-9-BL	✓	12	20	●	E24315-BL	C3



Mitigeur de douche thermostatique mural

Corps tiède.
Fourni avec raccords et rosaces murales.



Référence	butée sensitive à mi-débit	Débit (L/min)	Finition	Compatibilité tablette	NF
E35676-9-CP	✓	12	●	E24315-NF	C3
E35676-9-BL	✓	12	●	E24315-BL	C3

Les colonnes

Fabrication française
à Troyes, dans l'Aube

Ergonomie

Le corps thermostatique, avec son design carré et ses angles arrondis, offre une prise en main facile.



Canne et fixation ajustables

- La **canne ajustable** en hauteur permet une flexibilité à l'installation en s'adaptant à diverses hauteurs de plafond et répondant aux besoins variés des clients.
- Le **point de fixation murale** est réglable à l'installation, ce qui est idéal pour la rénovation.

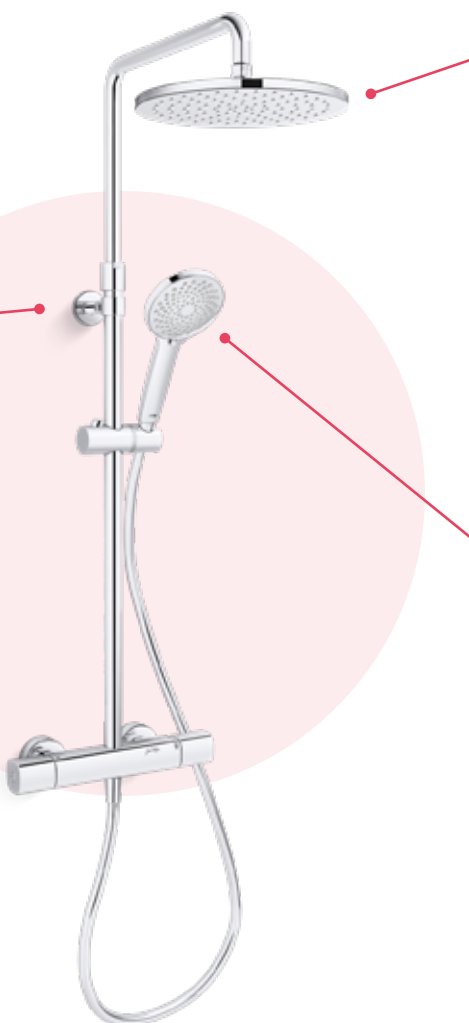


Économie d'eau et d'énergie

Grâce à la **butée sensitive à mi-débit**, les mitigeurs thermostatiques contribuent à limiter la consommation d'eau. Une butée de température à 38°C permet de limiter la consommation d'eau chaude et donc d'énergie.

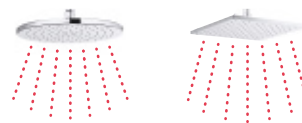
2 finitions

- Noir mat pour apporter graphisme et caractère.
- Chrome brillant pour son élégance intemporelle.



Douche de tête ronde ou carrée

- Belle couverture d'eau
- Douche de tête carrée 250 x 250 mm
- Douche de tête ronde Ø 250mm



Douchette polyvalente

- Douchette à main 110mm.
- 3 jets différents (débit 7L/mn).
- Picots anticalcaires.



Jet tonique Jet confort Jet pluie fine

Tablette gain de place à clipser en option



Confort et sécurité

La technologie thermostatique assure une température limitée à 50°C et un réglage précis et stable de la température.

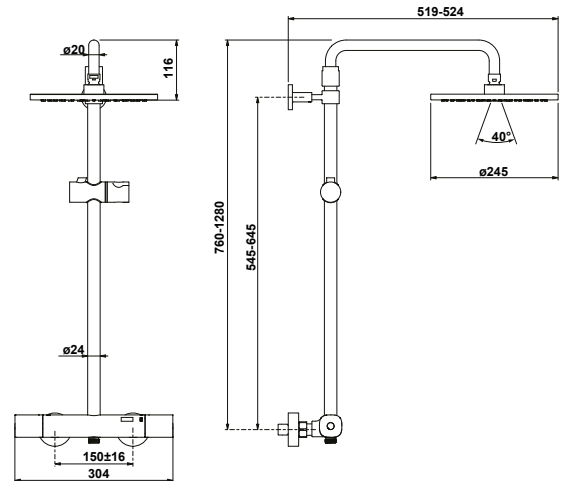


Colonne de douche avec mitigeur thermostatique

Inverseur intégré dans la poignée.
Clapet anti-retour sur sortie douche



Existe en version pomme de tête carrée Chrome.

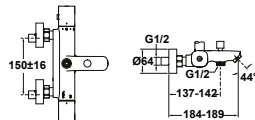


Référence	Tête de douche	Débit pomme de tête (L/min)	Débit douchette (L/min)	Finition	Compatibilité tablette
E35679-9-CP	carrée 250x250	10	7	●	E24316-NF
E35678-9-CP	ronde Ø250	10	7	●	E24316-NF
E35678-9-BL	ronde Ø250	10	7	●	E24316-BL



Colonne bain-douche avec mitigeur thermostatique

Concilier plaisir du bain et praticité de la douche. Inverseur intégré dans la poignée pour passage douche de tête/bain.
Inverseur bouton pour passage bain/douchette.
Clapet anti-retour sur sortie douche.



Référence	Tête de douche	Débit bain (L/min)	Débit pomme de tête (L/min)	Débit douchette (L/min)	Finition	Compatibilité tablette
E35680-9-CP	carrée 250x250	20	10	7	●	E24316-NF
E35681-9-CP	ronde Ø250	20	10	7	●	E24316-NF



Combiné douche ou bain-douche thermostatique

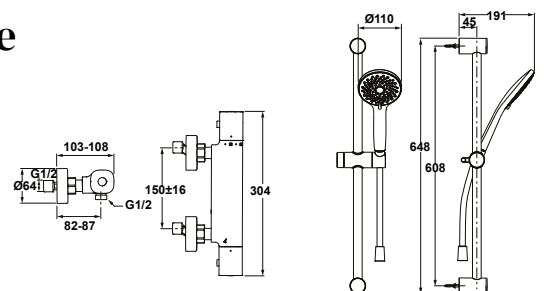
La solution économique pour équiper votre espace douche ou bain avec la technologie thermostatique.

Combiné thermostatique douche :

- ensemble barre de douche et douchette Basic Ø110mm (E31178-CP)
- mitigeur thermostatique de douche mural July+ (E35676-9-CP)

Combiné thermostatique bain-douche :

- ensemble barre de douche et douchette Basic Ø110mm (E31178-CP)
- mitigeur thermostatique bain-douche mural July+ (E35675-9-CP)



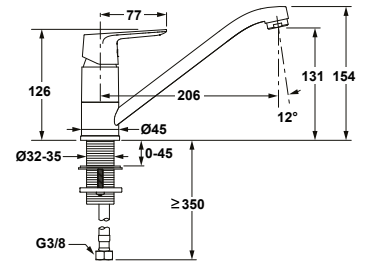
Référence	Vidage	Débit bain (L/min)	Débit douchette (L/min)	Finition
E35682-9-CP	✓	20	7	●
E35683-9-CP	✓	20	7	●

L'espace cuisine



Mitigeur de cuisine bec profilé

Pratique et économique le bec pivotant permet d'adapter la position du jet. Doté d'une butée sensitive à mi-débit, il contribue à limiter la consommation d'eau.

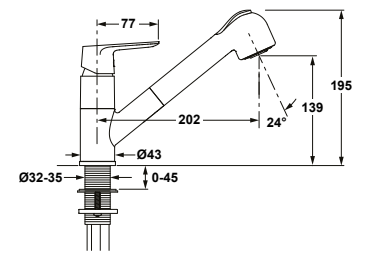


Référence	Bec pivotant	Débit (L/min)	Finition	NF	Ouverture eau froide	Installation
E35688-4-CP	360°	10	●	C3	✓	queue fileté



Mitigeur de cuisine bec profilé avec douchette

Mitigeur de cuisine avec douchette extractible, pratique pour rincer des plats, nettoyer l'évier ou remplir des récipients. Dispose de deux jets polyvalents : concentré et aéré. Doté d'une butée sensitive à mi-débit, il contribue à limiter la consommation d'eau.

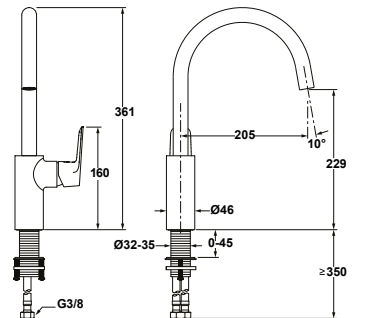


Référence	Bec pivotant	Débit (L/min)	Finition	NF	Ouverture eau froide	Installation
E35690-4-CP	180°	10	●	C3	✓	queue fileté



Mitigeur de cuisine bec col de cygne

Mitigeur bec col de cygne pivotant à 360° combine ergonomie optimale et design élégant. Parfait pour un usage pratique au quotidien. Doté d'une butée sensitive à mi-débit, il contribue à limiter la consommation d'eau.

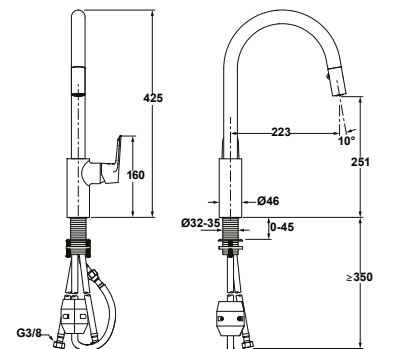


Référence	Bec pivotant	Débit (L/min)	Finition	NF	Ouverture eau froide	Installation
E35686-4-CP	360°	10	●	C3	✓	queue fileté
E35686-4-BL	360°	10	●	C3	✓	queue fileté



Mitigeur de cuisine bec col de cygne avec douchette

Mitigeur de cuisine au design élégant avec douchette extractible. Son bec col de cygne raffiné et sa hauteur sous bec confortable allient esthétique et fonctionnalité. Équipé de deux jets polyvalents : concentré et aéré. Doté d'une butée sensitive à mi-débit, il contribue à limiter la consommation d'eau.



Référence	Bec pivotant	Débit (L/min)	Finition	NF	Ouverture eau froide	Installation
E35687-4-CP	180°	10	●	-	✓	queue fileté
E35687-4-BL	180°	10	●	-	✓	queue fileté



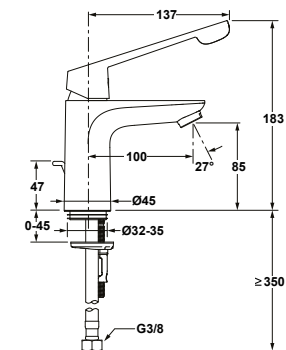
Solutions PMR sans compromis sur l'esthétique

Les mitigeurs PMR sont équipés d'une **longue poignée de 137 mm** comportant un décrochement qui assure une bonne prise en main et une meilleure maniabilité.

Mitigeur lavabo avec levier

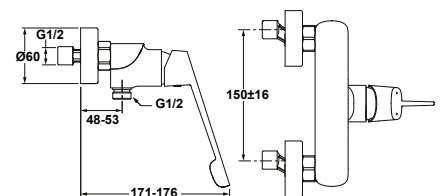
Mitigeur lavabo élégant et ergonomique pour usage PMR, son débit est limité à 5L/min pour favoriser les économies d'eau. L'aérateur est anti-calcaire.

Référence	Vidage	Débit (L/min)	Finition	NF	Installation
E35667-4-CP	✓	5	●	CH2	5/35
E35667-4ND-CP	—	5	●	CH2	5/35



Mitigeur douche mécanique avec levier

Pratique avec la plage supérieure qui permet de poser des flacons. Équipé d'une butée sensible à mi-débit et d'une poignée levier pour une prise en main aisée. Comprend également des raccords et rosaces murales.

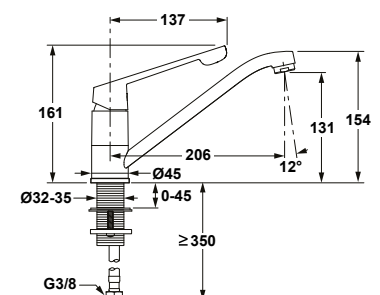


Référence	Butée sensible à mi-débit	Débit (L/min)	Finition	NF
E35673-4-CP	✓	12	●	C2

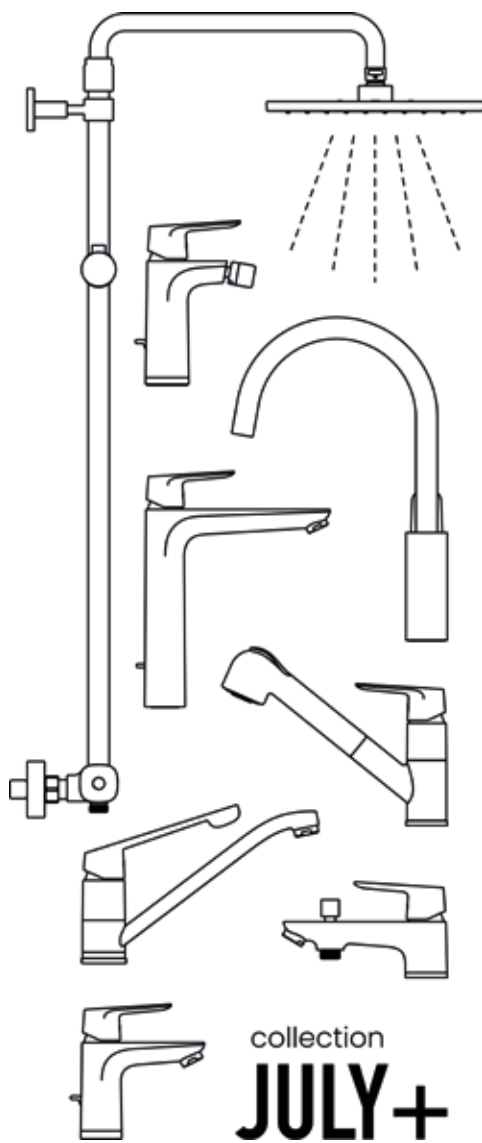


Mitigeur de cuisine bec profilé avec levier

Solution PMR pour équiper les éviers, ce mitigeur comporte une butée sensible à mi-débit et un démarrage eau froide pour économiser eau et énergie. L'aérateur est anti-calcaire.



Référence	Bec pivotant	Butée sensible à mi-débit	Débit (L/min)	Finition	NF	Ouverture eau froide	Installation
E35691-4-CP	360°	✓	10	●	C3	✓	queue filetée



Jacob Delafon
PARIS

Kohler France
30, boulevard de la Bastille
75012 Paris

Tél. : 01 49 17 37 37*

*Prix d'une communication locale

