

BOND - Siphon de lavabo design gain de place

Référence: BOND20218

Code T: 2864098

Code C: 39520218

Code EAN: 8019952168913



GAMME : BOND

FINITION : Chromée

PRINCIPAUX ATOUTS :

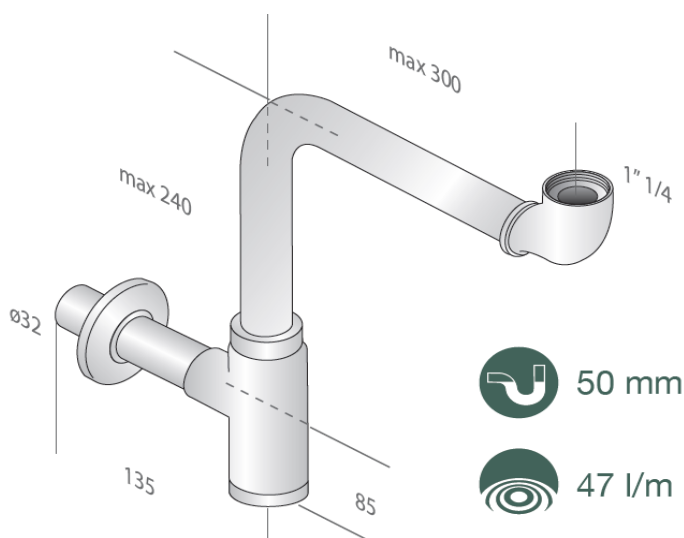


Descriptif du produit

Le siphon de lavabo BOND présente les caractéristiques suivantes:

- Siphon de lavabo design gain de place en laiton chromée
- Garde d'eau : 50mm
- Sortie murale $\varnothing 32$ mm
- Débit: 47l/mn
- Poids: 1,200 kg

Dessin technique



Sous réserves de modifications ou d'erreurs typographiques. Toute reproduction totale ou partielle, tant en France qu'à l'étranger, est interdite compte tenu des dispositions légales en vigueur relative à la propriété artistique et intellectuelle. Photos non contractuelles