

# Évier à poser ISEO 2 cuves 1400 INOX nu

ÉVIERS INOX



**+ PRODUIT**  
Égouttoir au design contemporain.  
Évier percé pour bonde manuelle Ø90 mm.

## Évier à poser ISEO 2 cuves L. 1400 x l. 600 x ep. 30 mm

- . Matière : INOX 18/10 :
  - Acier : 72%
  - Chrome : 18%
  - Nickel : 10 %
- . Évier réversible
- . 2 cuves soudées
- . Égouttoir forme «5 bandes»
- . Finition lisse
- . Évier de hauteur 30 mm
- . Perçage pour bonde Ø 90 mm
- . Cadrage bois inclus

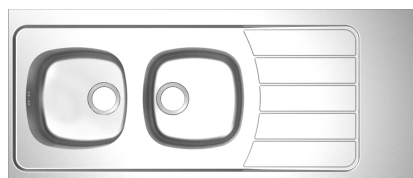
FABRICATION  
FRANÇAISE



NORMES  
EUROPÉENNES  
EN13310  
& EN695

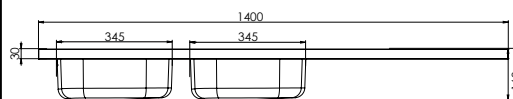
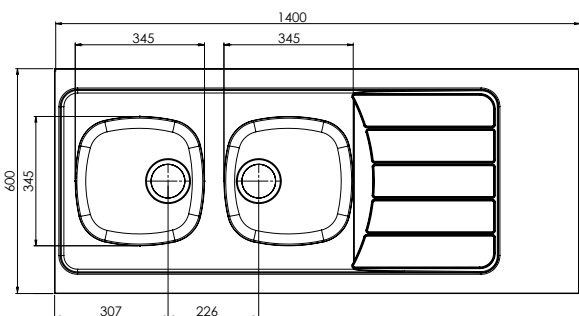


### FINITION



### SCHÉMAS TECHNIQUES

### VIDAGE à commander séparément



### CARACTÉRISTIQUES

### LES + PRODUIT

- ÉVIER À POSER
- INOX 18/10
- RÉVERSIBLE

- 100% RECYCLABLE
- MONTAGE FACILE
- NON PERCÉ POUR LA ROBINETTERIE (SE MUNIR D'UN FORET À ÉTAGE)

- RÉSISTANT À LA CORROSION
- NETTOYAGE FACILE
- LÉGER - FACILE À MANIPULER ET INSTALLER

- CONTACT ALIMENTAIRE
- RÉSISTANCE AUX TÂCHES ET AUX AGRESSIONS CHIMIQUES
- COMPATIBLE TOUTES GAMMES DE MEUBLES MODERNA

RÉFÉRENCES	DÉSIGNATIONS	MATIÈRE	FINITION	ÉVIER L x l x H / mm	CUVES 1 & 2 L x l x P / mm	VOLUME CUVES (L)	CAISSON MINIMUM / mm	POIDS NET(kg)	VIDAGE	PACKAGING
EPBI140A00	Évier à poser ISEO 2 cuves 1400 inox 18/10 nu	Inox 18/10	Lisse	1400 x 600 x 30	345 x 345 x 160	Trop plein : 10L Cuve pleine : 14L	800	6,84	Non fourni	Film avec cornières plastiques (50pcs/pal.)
FCRV090P06	Vidage manuel complet Ø90mm 2 cuves avec trop plein rectangulaire									Sachet plastique