

Lavabo, Bidet, Urinoir | EASYPHON

Références : 0201282

Siphons à joints intégrés



Réf	Ø Entrée	Ø Sortie	Garde d'eau	Hauteur (mm)
0201282	32	32	50	133-192
0201283	32	40	50	133-192
0201302	32	32	50	177-222
0201303	32	40	50	177-222
0202135	32	32	50	189-248

■ CARACTERISTIQUES TECHNIQUES :

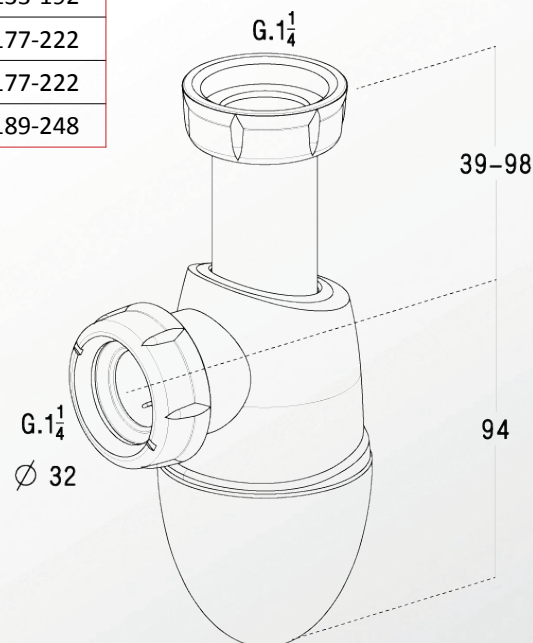
- Technologie bi-injection où les joints en élastomère sont injectés en même temps que les composants du siphon, donc intégrés au corps du siphon
- Réglable en hauteur
- Siphon à culot démontable
- Sortie J.C. ø32

■ NORMES :

NF

■ PLUS PRODUITS :

- Tous les éléments sont joints, perdre un joint où mal le positionner est désormais impossible.
- La bi-injection offre un produit d'une étonnante solidité. Souples, élastiques et indéchirables, les joints se positionnent toujours précisément, permettant des liaisons 100% étanches de manière durable.
- Facile à poser : régler, visser, terminé.
- Entretien rapide : démonter, rincer, remonter.



■ QUALITE - ENVIRONNEMENT :

NICOLL est certifié ISO9001 v2008 et ISO14001 v2004

DATE 6 février 2012