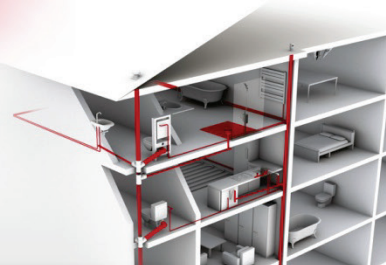


Baignoires | SIPHONS PLASTIQUE

Références : 0203008



Réf	Entrée	Ø Sortie	Garde d'eau
0203250	G. 1½	40	50
0203008	G. 1½	40	50
0203011	G. 1½	40	12

■ CARACTERISTIQUES TECHNIQUES :

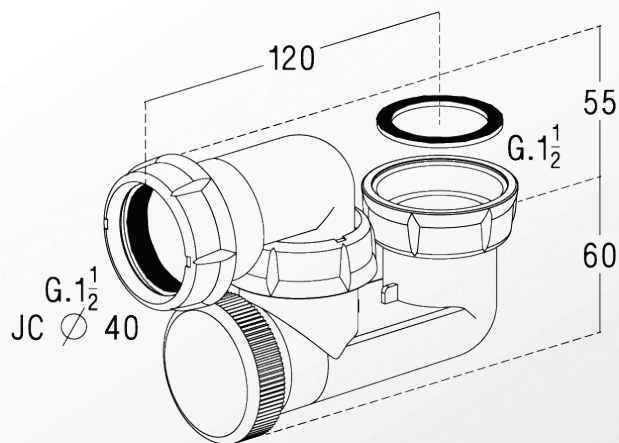
- Sortie horizontale

■ CARACTERISTIQUES TECHNIQUES :



■ PLUS PRODUIT :

- Avec bouchon de visite
- Ecrous ergonomiques



■ QUALITE - ENVIRONNEMENT :

NICOLL est certifié ISO9001 v2008 et ISO14001 v2004

DATE 7 février 2012