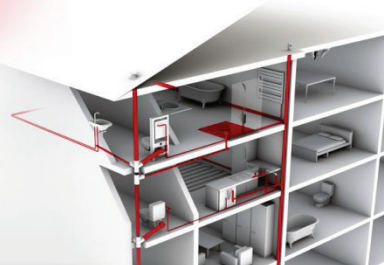


# Evier I

Références : 0224360

**EASYPHON**  
 Technologie BI-Injection

## SIPHONS A JOINTS INTEGRÉS



| Réf     | ∅ Entrée | ∅ Sortie | Garde d'eau | Hauteur réglable (mm) |
|---------|----------|----------|-------------|-----------------------|
| 0224286 | 40       | 40       | 50          | 133-192               |
| 0224360 | 40       | 40       | 50          | 177-222               |

### ■ CARACTERISTIQUES TECHNIQUES :

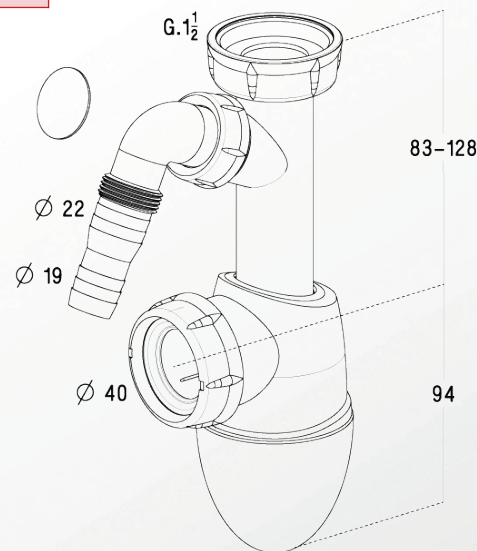
- Technologie bi-injection où les joints en élastomère sont injectés en même temps que les composants du siphon, donc intégrés au corps du siphon
- Réglable en hauteur
- Siphon à culot démontable
- Sortie J.C. ∅40
- Avec prise machine à laver

### ■ NORMES :



### ■ PLUS PRODUIT :

- Tous les éléments sont joints, perdre un joint où mal le positionner est désormais impossible.
- La bi-injection offre un produit d'une étonnante solidité. Souples, élastiques et indéchirables, les joints se positionnent toujours précisément, permettant des liaisons 100% étanches de manière durable.
- Facile à poser : régler, visser, terminé.
- Entretien rapide : démonter, rincer, remonter.
- Membrane fournie pour occluser si besoin la prise machine à laver.



### ■ QUALITE - ENVIRONNEMENT :

NICOLL est certifié ISO9001 v2008 et ISO14001 v2004

**DATE 15 février 2012**