

Lavabo, Bidet, Urinoir | BONDES A BOUCHON OU A GRILLE LAITON

Références : 0501018



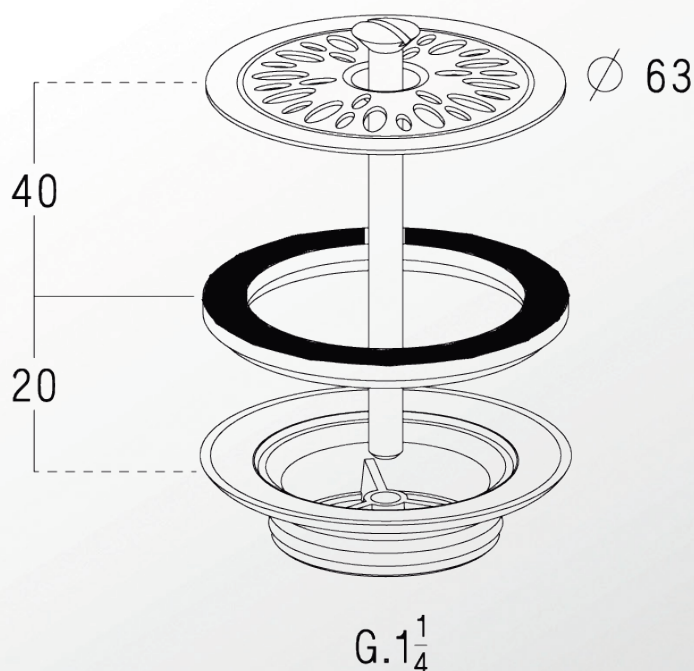
Réf	∅ Grille	Sortie	Hauteur (mm)
0501020	65	G . 1¼	70
0501026	55	G . 1¼	60
0501018	63	G . 1¼	60

■ CARACTERISTIQUES TECHNIQUES :

- Grille inox ∅63
- Sortie G . 1¼

■ PLUS PRODUIT :

- Corps en laiton



■ QUALITE - ENVIRONNEMENT :

NICOLL est certifié ISO9001 v2008 et ISO14001 v2004

DATE 7 février 2012