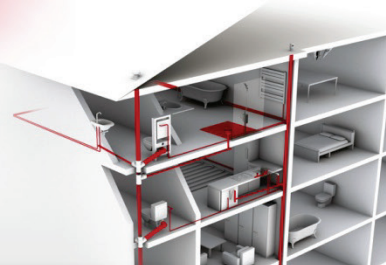


Lavabo, Bidet, Urinoir | BONDES A CLAPET LAITON AUTOMATIQUE

Références : 0501032



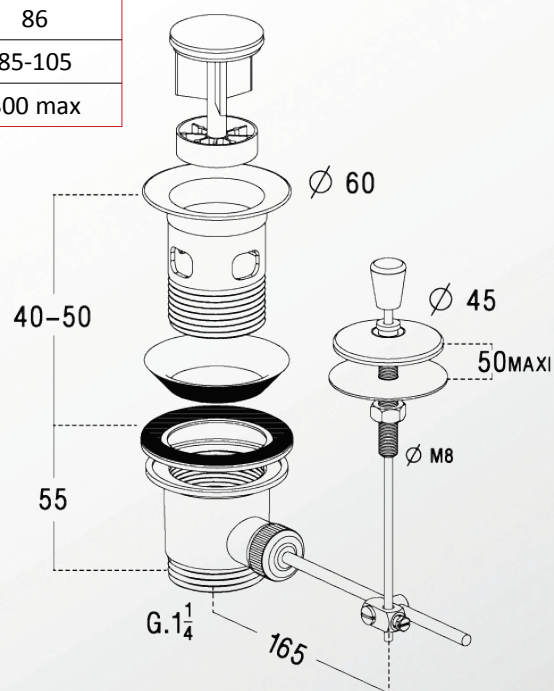
Réf	∅ Clapet	Sortie	Hauteur (mm)
0501030	60	G . 1¼	95-105
0501032	60	G . 1¼	95-105
0501036	63	G . 1¼	86
0501044	60	G . 1¼	85-105
0201044	45	G . 1¼	300 max

■ CARACTERISTIQUES TECHNIQUES :

- Bonde automatique laiton chromé brillant
- Sortie G . 1¼
- Curseur réglable

■ PLUS PRODUIT :

- Bonde tout en laiton chromé brillant



■ QUALITE - ENVIRONNEMENT :

NICOLL est certifié ISO9001 v2008 et ISO14001 v2004

DATE 7 février 2012