

# Lavabo, Bidet, Urinoir | BONDES LAITON A CLAPET POUR VASQUES AVEC TROP PLEIN

Références : 0501084



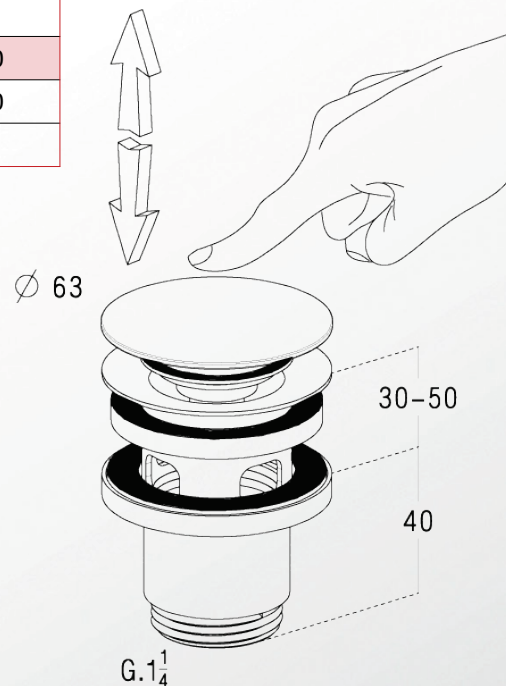
Réf	Obturable	Finition clapet	Serrage vasque (mm)
0501090	Oui	Carré	30-50
0501137	Oui	Rond recouvrant	0-45
0501084	Oui	Rond recouvrant	30-50
0501074	Oui	Rond rentrant	30-50
0501172	Oui	Rond recouvrant	0-70

### ■ CARACTERISTIQUES TECHNIQUES :

- Bonde à lanterne avec clapet recouvrant
- Sortie fileté G. 1¼
- Nécessite un trop plein intercalaire pour les vasques sans trop-plein intégré
- Réf. L3227 : idem sans lanterne

### ■ PLUS PRODUIT :

- Commande d'ouverture et de fermeture par simple pression manuelle
- Produit tout en laiton chromé
- Raccord cylindrique en laiton chromé



### ■ QUALITE - ENVIRONNEMENT :

NICOLL est certifié ISO9001 v2008 et ISO14001 v2004

**DATE 7 février 2012**