

Fiche technique



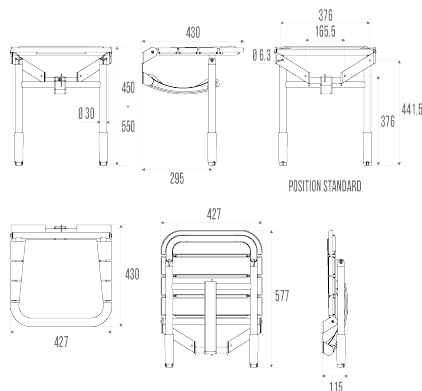
Informations

Désignation	Siège de douche réglable ERGONOMIC
Référence	047835

Les + produit

- + **Pieds réglables : s'adapte à la pente du receveur.**
- + **Confortable : assise large à lattes incurvées et coussin souple.**
- + **Idéal pour les petits espaces : peu encombrant une fois replié.**
- + **Hygiène optimale : coussins amovibles.**

Description



Escamotable avec pieds réglables de 100 mm dotés de patins souples pour hauteur de 450 à 550 mm.

Tube aluminium époxy blanc Ø 25 mm.

Assise ergonomique large, 4 lattes en polypropylène blanc.

Coussins en polyuréthane gris type RAL 7012.

Permet de prendre une douche en position assise.

Caractéristiques techniques

Matière	Aluminium
Finition	Epoxy
Couleur	Blanc
Dimensions	427 x 450 x 430 mm
Diamètre Ø	25 mm
Poids brut	4.000 kg
Poids net	3.300 kg
Conditionnement	Carton + étiquette
CE - charge admissible	150 kg
Tests laboratoire à	225 kg

Garantie	10 ans
Gencod	3563390478356
Code douanier	7615200000
Notice	S00002132_IND_00

Conseils de pose et entretien

Les efforts supportés par la fixation murale nécessitent une parfaite sélection de la visserie et des chevilles en fonction de la nature du support mural. Nous vous conseillons de choisir des vis en inox pour éviter tout risque de corrosion en milieu humide (\varnothing 4 mm). Avant de percer la cloison, présenter physiquement le produit contre le mur puis marquer les emplacements de perçage. Tous les points de fixation doivent être impérativement respectés. Après montage et avant utilisation, s'assurer que les vis de fixation sont bien serrées. Le siège de douche ajoute de la sécurité à l'utilisateur si il est installé conformément aux instructions. Après montage et avant utilisation, s'assurer que les vis de fixation sont bien serrées. Le siège de douche est conçu pour une utilisation en position assise. Pour garantir la sécurité de l'utilisateur, il est formellement déconseillé de monter debout sur le siège. Lorsque le siège est en position relevée, NE PAS L'UTILISER comme barre d'appui. Afin d'éviter tous risques de pincement, ne pas mettre les doigts dans les parties mobiles. Le produit ne contient aucune substance dangereuse pour la santé. Le fabricant décline toute responsabilité en cas de blessure provoquée par la mauvaise installation ou utilisation de ce siège de douche.

Entretien

IMPORTANT : Pour garantir la pérennité de ce produit et la sécurité de l'utilisateur, nous recommandons, pour le nettoyage, l'utilisation de savon doux. ATTENTION, NE PAS UTILISER des produits de nettoyage à base de cétone, hydrocarbures, acides, bases, esters et éthers. Après utilisation d'un produit de nettoyage, effectuez un rinçage à l'eau claire.

Confort d'usage

Fonction

Repos ★ ★ ☆

Caractéristiques

Horizontal ★ ★ ★ ★

Vertical ★ ★ ★ ★

Anticorrosion ★ ★ ★ ★

Type d'utilisation

Douche ★ ★ ★ ★

Vestiaire/Cabine ★ ★ ★ ★

Lieux d'utilisation

Ets médicaux ★ ★ ★ ☆

ERP/IOP ★ ★ ★ ☆

Hôtels ★ ★ ★ ☆

Habitats privés ★ ★ ★ ★

Lieux de travail ★ ★ ★ ☆