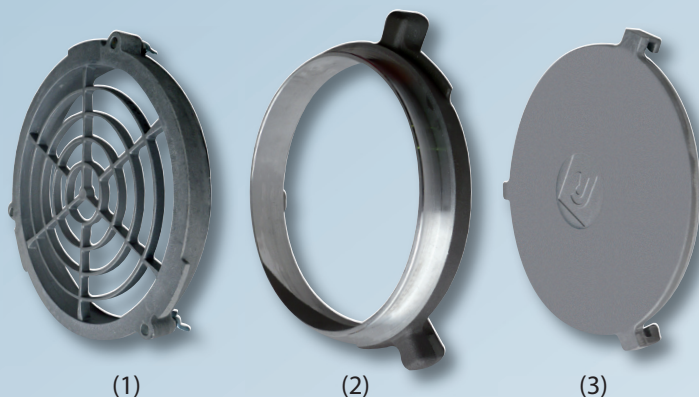


Raccords de ventilation

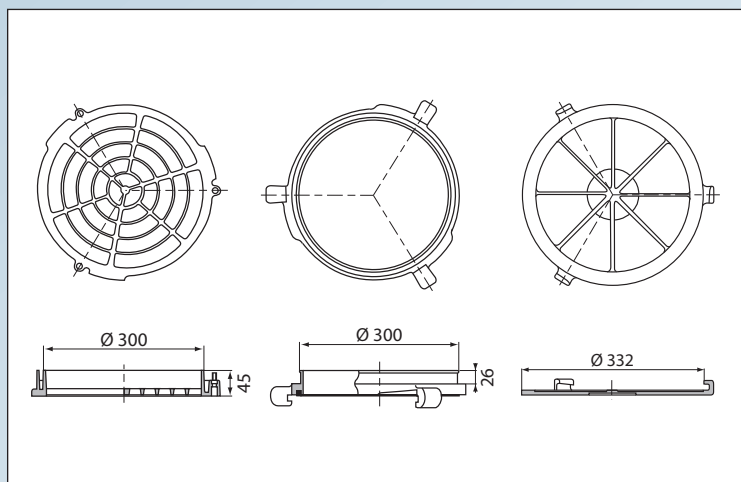


(1)

(2)

(3)

★ CARACTÉRISTIQUES TECHNIQUES



Modèle	Codes articles
Raccord fixe ⁽¹⁾	1931.539
Raccord mobile ⁽²⁾	1932.539
Bouchon ⁽³⁾	1933.539
Kit de fixation (rondelles et écrous)	1931.9B

Raccords dits "ZAG", DN 300, destinés à la ventilation et à l'évacuation rapide des fumées.

Les demi-raccords fixes sont installés à demeure sur certaines constructions telles que : habitations, bâtiments industriels ou commerciaux, chaufferies, sous-sols divers etc. Ils sont installés à l'extrémité des gaines de ventilation dites "Gaines Pompier".

Ils se raccordent aux appareils mobiles de ventilation utilisés par les Sapeurs-Pompiers permettant l'évacuation rapide des fumées.

Le demi-raccord fixe comporte trois pattes à visser filetées mâles M.8 disposés à 120° avec rondelle et écrou à oreilles.

Le demi-raccord mobile comporte un joint d'étanchéité en feutre et une gorge permettant le raccordement à une gaine souple au moyen d'un collier.

Le bouchon de protection est destiné à l'obturation du demi-raccord fixe.

🔧 CONSTRUCTION

Aluminium.
Écrous et rondelles en acier zingué.

📄 RÉFÉRENCES NORMATIVES

Raccords conformes à la norme NF S 61-707.

Les  R.PONS

- Fabrication française
- Contrôle qualité
- Qualité matière et traitement thermique

Plaques de signalisation

RACCORD ZAG

GAINÉ POMPIER

★ CARACTÉRISTIQUES TECHNIQUES

Modèle	Dimensions (mm)	Codes articles
GAINÉ POMPIER	250 x 70	3940.302
RACCORD ZAG	250 X 70	3940.310

Plaques comportant les pictogrammes des équipements de lutte contre l'incendie qu'ils signalent.

🔧 CONSTRUCTION

PVC fond rouge incendie avec inscriptions blanches.

📄 RÉFÉRENCES NORMATIVES

Plaques conformes à la réglementation :
Arrêté du 23/6/1978 - Article 15.