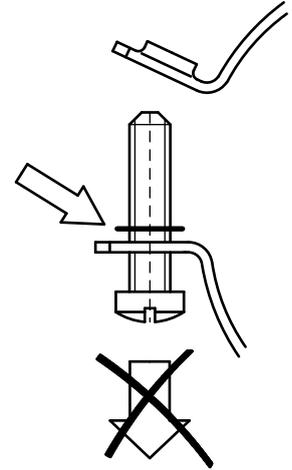
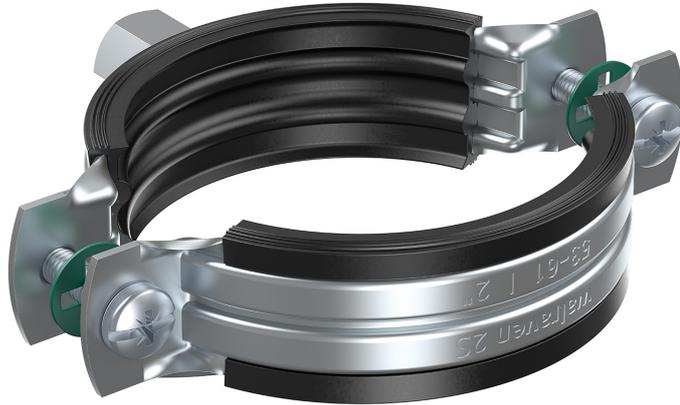


Colliers 2S avec isogaine (M8/10)

(A 05 136)

pour tubes acier, cuivre, fonte et plastiques (multicouche) 10 - 225 mm

M8/10



Avantages et caractéristiques

- collier à deux vis
- isogaine attachée au collier métallique pour ne pas glisser
- vis de fermeture avec rondelle imperdable
- matière : acier
- traitement de surface : galvanisation électrolytique
- isogaine en caoutchouc EPDM noir
- isogaine résistante au vieillissement
- isolation phonique conforme à la norme DIN 4109

Code article	D (mm)	D (°)	G	B (mm)	H (mm)	h (mm)	b x s (mm)	cs	F _{a,z} (N)	Cond.1
3343 5 014	10 - 14	1/8 - 1/4	M8/10	51	40	28	20 x 1,00	M5	330	50
3343 5 019	15 - 19	3/8	M8/10	56	45	30	20 x 1,00	M5	330	50
3343 5 024	20 - 24	1/2	M8/10	62	51	33	20 x 1,00	M5	330	50
3343 5 030	25 - 30	3/4	M8/10	69	58	37	20 x 1,00	M5	330	50
3343 5 037	31 - 37	1	M8/10	75	64	40	20 x 1,00	M5	330	50
3343 5 046	38 - 46	1 1/4	M8/10	84	74	45	20 x 1,25	M5	500	50
3343 5 052	47 - 52	1 1/2	M8/10	93	83	49	20 x 1,25	M5	500	50
3343 5 061	53 - 61	2	M8/10	99	89	52	20 x 1,25	M5	500	50
3343 5 067	62 - 67	-	M8/10	106	95	55	20 x 1,25	M5	500	50
3343 5 074	68 - 74	-	M8/10	118	103	60	20 x 1,50	M6	850	50
3343 5 081	75 - 81	2 1/2	M8/10	124	109	63	20 x 1,50	M6	850	50
3343 5 087	82 - 87	-	M8/10	130	115	66	20 x 1,50	M6	850	50
3343 5 095	88 - 95	3	M8/10	143	127	72	23 x 2,00	M6	1 000	50
3343 5 103	96 - 103	-	M8/10	153	136	76	23 x 2,00	M6	1 000	50
3343 5 112	104 - 112	-	M8/10	159	142	79	23 x 2,00	M6	1 000	25
3343 5 118	113 - 118	4	M8/10	168	151	84	23 x 2,00	M6	1 000	25
3343 5 127	119 - 127	-	M8/10	178	161	89	23 x 2,00	M6	1 000	25
3343 5 137	128 - 137	-	M8/10	185	168	92	23 x 2,00	M6	1 000	25
3343 5 144	138 - 144	5	M8/10	194	177	97	23 x 2,00	M6	1 000	25
3343 5 153	145 - 153	-	M8/10	203	186	101	23 x 2,00	M6	1 000	25
3343 5 162	154 - 162	-	M8/10	211	194	105	23 x 2,00	M6	1 000	15
3343 5 172	163 - 172	6	M8/10	227	210	114	25 x 2,50	M6	2 350	15
3343 5 183	173 - 183	-	M8/10	239	221	120	25 x 2,50	M6	2 350	15
3343 5 194	184 - 194	-	M8/10	249	232	125	25 x 2,50	M6	2 350	15
3343 5 205	195 - 205	-	M8/10	260	243	130	25 x 2,50	M6	2 350	15
3343 5 216	206 - 216	-	M8/10	271	253	136	25 x 2,50	M6	2 350	10
3343 5 225	217 - 225	8	M8/10	279	261	140	25 x 2,50	M6	2 350	10

