

LA SOLUTION GRANULES

Chaudière à granulés



CHAUDIÈRE GM EASY



MORVAN
Marque française depuis 1948

CHAUFFAGE AUX GRANULÉS

PERFORMANT ET ÉCONOMIQUE

La GM EASY est une chaudière à granulés réellement moderne et performante. Elle est équipée de tous les composants pour en faire un produit à la fois de haute technologie et très autonome dans son fonctionnement. : Allumage automatique, combustion régulée par sonde lambda, nettoyage automatique de la grille de feu, échangeur tubulaire assurant un haut rendement et doté d'un dispositif automatique d'entretien... La **GM EASY MORVAN** a tout d'une grande.

De plus, elle dispose de l'écran couleur tactile - **TOUCH SCREEN MORVAN** - très intuitif et qui vous permet de visualiser en direct le fonctionnement de votre installation de chauffage.

LE GRANULÉ : UNE ÉNERGIE D'AUJOURD'HUI POUR DEMAIN.

Choisir de se chauffer au granulé, c'est opter pour une solution écologique, économique, confortable et performante.

Outre le fait d'être une énergie propre et renouvelable le granulé permet de réaliser de réelles économies sur votre facture de chauffage. Contrairement aux autres combustibles, son prix connaît une grande stabilité depuis plus de 10 ans. L'origine France du granulé est la garante d'une productivité suffisante et par conséquent d'une stabilité de son prix. Cette énergie locale est de plus source d'emplois et de croissance économique.

Enfin, vous faites le choix de l'autonomie et du confort. L'automatisation des appareils combinée aux solutions de programmation à distance via, par exemple, notre **WIFI BOX** vous permettent de gérer sereinement et sans contrainte votre chauffage central.



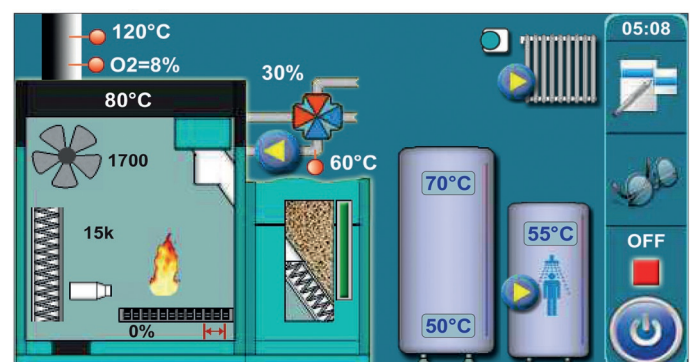
**Une chaudière
granulés
réellement moderne
et performante**

SIMPLICITÉ ET FACILITÉ D'UTILISATION

L'écran **TOUCH SCREEN** trouve tout son intérêt pour l'utilisateur car il lui permet de visualiser en direct le fonctionnement de la chaudière et de l'ensemble de l'installation de chauffage.

Vous avez la connaissance instantanée de la température de l'eau chaude et de la température dans votre habitat.

Vous connaissez la marche de votre chaudière sans qu'il n'y ait besoin de faire aucune manipulation sur l'écran de contrôle.



Série GM Easy



GM EASY 12 à 96



GM Easy 69 et 96 équipées d'origine du système de compactage automatique des cendres

A+ 12-96 KW

Modèle	P.U Granulés	Réf.
GM Easy 12	4,0 - 12,0 Kw	522 630
GM Easy 18	5,0 - 18,0 Kw	522 631
GM Easy 24	7,0 - 24,0 Kw	522 632
GM Easy 36	11,0 - 36,0 Kw	522 633
GM Easy 48	14,0 - 48,0 Kw	522 634
GM Easy 69	20,7 - 69,0 kW	522 636
GM Easy 96	28,8 - 96,0 kW	522 637

+ Les + produit

● Pas de surprise avec la chaudière MORVAN GM EASY, tous les équipements sont prévus de série

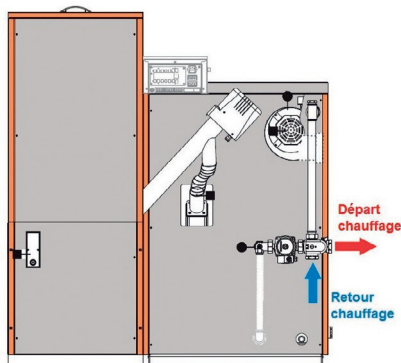
- La chaudière est équipée de la sonde lambda d'origine qui permet de mieux réguler la combustion
- Tous les dispositifs automatiques sont intégrés : nettoyage de l'échangeur et décentrage de la grille de combustion
- Le système de recyclage - avec circulateur et vanne motorisée qui protège efficacement la chaudière dans le temps - est également incorporé
- Sécurité assurée avec le kit de recyclage hydraulique fourni d'origine. Il s'agit d'un dispositif de sécurité permettant à l'eau de retour chauffage d'être réchauffée, garantissant une meilleure longévité de la chaudière.
- Option WIFI permettant de visualiser et de prendre le contrôle de votre installation de chauffage via un portail web. Accessible via PC, tablette et smartphone.



Marque française depuis 1948

- Spécialiste français du bois énergie : fabricant exclusif de chaudières bois et granulés
- Proximité : fournisseur implanté en Seine-et-Marne fort d'un réseau national de technico commerciaux
- Garantie de suivi des pièces

UNE COMBUSTION PARFAITEMENT RÉGULÉE



La conception du brûleur assure une combustion parfaite par gazéification et élimine tous polluants dans les fumées. L'échangeur tubulaire assure un rôle de récupération de calories pour contribuer au rendement de plus de 90% des chaudières GM EASY.

La série complète est conforme à la classe 5 de la norme européenne NF EN 303.5

ZOOM SUR LA SÉRIE GM EASY

1. Écran tactile en couleur très intuitif avec graphique animé selon l'état de fonctionnement de la chaudière
2. Dispositif entièrement automatique de nettoyage des surfaces d'échange garantissant un rendement toujours élevé
- A. Pot de combustion en acier haute température renforcé par des surfaces réfractaires garantissant une combustion parfaite des granulés
- B. Échangeur tubulaire à hautes surfaces d'échange permettant de contribuer au rendement optimal de la chaudière
3. Grand compartiment de stockage de granulés -capacité 325 L (215 kg). Affichage du volume et avertissement niveau bas sur tableau de commande
4. Système automatique d'évacuation des cendres du pot de combustion
5. Double tiroir à cendres à grande capacité - sous le pot de combustion et sous le dispositif de nettoyage automatique - pour une propreté maximum et faciliter les opérations d'entretien de la chaudière



★ NOUVEAU

La chaudière GM EASY s'adapte à toutes les configurations



Option Small

Chaudière avec réservoir de granulés à taille réduite hauteur HA = 1 300 mm et trappe de façade (HB 230 mm) détachable pour remplissage manuel ou accès technique aspiration. Capacité de chargement de l'ordre de 140 kg.

Modèle	Poids Kg	Réf.
Option réservoir Taille réduite pour GM Easy - Hauteur 1300 mm	50	522 604



Option XL

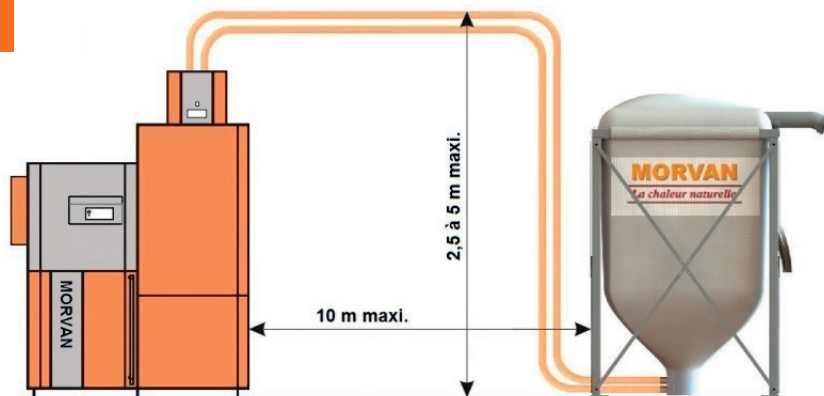
Kit de réhausse réservoir GM EASY de hauteur HB 300 mm. Système d'emboîtement et fixation vissée sur réservoir existant permettant d'augmenter la capacité de chargement pour atteindre un stockage global de l'ordre de 285 kg (435 L). HA = 1 832 mm.

Modèle	Poids Kg	Réf.
Kit de réhausse réservoir GM Easy Hauteur 300 mm	1,80	522 605

MODE D'ALIMENTATION DE LA CHAUDIÈRE MORVAN

Toutes les chaudières GM EASY sont conçues indifféremment pour un remplissage manuel ou automatique. Le réservoir intégré d'origine est d'une capacité de 340 litres soit l'équivalent de 15 à 20 sacs de 15 kg pouvant procurer une autonomie de combustible jusqu'à 10 jours de fonctionnement.

L'écran de contrôle vous indique par ailleurs le niveau de granulés dans le réservoir.



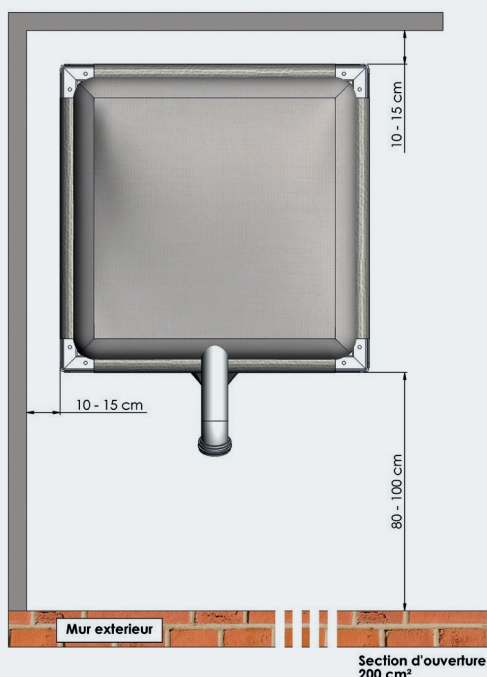
Les chaudières GM EASY peuvent aussi être équipées d'une alimentation automatique de granulés optimisant bien entendu l'autonomie de fonctionnement de la chaudière.

Le dispositif d'aspiration motorisé prévu à cet effet peut compléter la fourniture lors de l'installation de la chaudière ou ultérieurement.

STOCKAGE DE GRANULÉS

MORVAN vous propose une gamme complète de silos textile qui sont la solution de stockage la plus sûre. Le SILOFLEX MORVAN trouve facilement sa place, il est étanche à la poussière, à l'humidité et il se monte très rapidement.

Les modèles proposés vont d'une capacité de 600 L avec le SILOFLEX MINI jusqu'à 5.5 tonnes.



Dimensionnez correctement votre silo

Plusieurs variables sont à intégrer dans le calcul pour le dimensionnement du silo dont les déperditions et l'emplacement disponible. Renseignez-vous également sur la quantité minimum livrable en vrac par votre fournisseur.

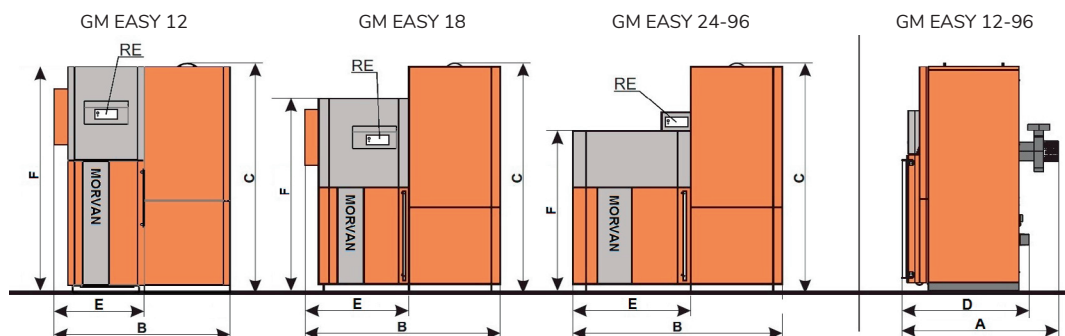
L'équation suivante permet d'estimer une consommation moyenne annuelle : 1 KW de déperdition = 400 Kg de granulés consommés par an.



Composition

- Chaudière livrée avec réservoir de granulés à monter
- Tableau de commande avec écran couleur tactile
- Sonde lambda de série
- Dispositif de recyclage intégré (circulateur + vanne 4 V motorisée)
- 3 sondes de température fournies
- Sonde de température extérieure permettant d'origine d'activer le programme hors gel pour protéger l'installation de chauffage.
- Raccordements électriques réalisés et testés en usine.
- GM Easy 69 et 96 équipées d'origine du système de compactage automatique des cendres

Vue de face



Vue de côté

CÔTES D'ENCOMBEMENT

Modèle	U. Mesure	GM Easy 12	GM Easy 18	GM Easy 24	GM Easy 36	GM Easy 48	GM Easy 69	GM Easy 96
Référence		522 630	522 631	522 632	522 633	522 634	522 636	522 637
A	mm	1105	1105	1080	1160	1175		
B	mm	1200	1420	1420	1485	1485	1940	1965
C	mm	1560	1560	1560	1560	1560	1560	1560
D	mm	765	765	735	795	795		
E	mm	650	880	880	965	965	1220	1245
F	mm	1560	1275	1345	1345	1495	1520	1520
Ø d+r chauffage		1'	1'	1' 1/4	1' 1/4	1' 1/4	1' 1/2 M	1' 1/2 M
Ø vidange		1/2'	1/2'	1/2'	1/2'	1/2'	1/2' F	1/2' F
Ø fumées	mm	130	130	130	150	150	200	200

DONNÉES TECHNIQUES CONFORMÉMENT À LA NORME NF EN 303.5

Modèle	U. Mesure	GM Easy 12	GM Easy 18	GM Easy 24	GM Easy 36	GM Easy 48	GM Easy 69	GM Easy 96
Informations techniques								
Poids Total à vide	Kg	328	328	402	455	478	730	830
Contenance en eau	L	78	76	100	108	135	190	205
Capacité réservoir à granulés	L	323	323	323	323	323	530	530
Capacité utile Tiroir à cendres	L	9,9	9,9	9,9	17,7	19,6	24,5/19,6	29/25
Performances et valeurs								
Puissance calorifique nominale	Kw	12	18	24	36	48	69	96
Plage de puissance	Kw	3,6 - 12,0	5,4 - 18,0	7,2 - 24,0	10,8 - 36,0	14,4 - 48,0	20,7 - 69,0	28,8 - 96,0
Rendement utile	%	90,4	90,3	90,3	90,7	91,2	91,6	92,7
Emissions particules à PN (10% O2)	mg/Nm3	28	20	12	25	25	22	19
Température des fumées à PN	°C	120	120	120	120	120	130	130
Température des fumées à PM	°C	100	100	100	100	100	100	100
Classe NF EN 303.5		5	5	5	5	5	5	5
Dépression à la buse requise	mmCE	0,5	0,5	0,5	0,5	0,5	0,5	0,5
Pression de service	bar	2,5	2,5	2,5	2,5	2,5	2,5	2,5
Valeurs Eco Design valeurs saisonnières								
Emissions CO (10% O2)	mg/Nm3	245	208	170	75	75	91	107
Emissions COV(10% O2)	mg/Nm3	3	2	1	0	0	1	1
Emissions particules (10% O2)	mg/Nm3	22	24	25	26	26	22	18
Emissions NOX (10% O2)	mg/Nm3	167	180	192	166	166	151	136
Efficacité énergétique saisonnière	%	78	78	79	79	79	80	82
Indice Efficacité énergétique EEI		115	115	116	117	117	117	120



Garantie

- Garantie chaudière : 5 ans
- Garantie de suivi des pièces de rechange à l'identique ou équivalent : 15 ans
- Composants non couverts par la garantie : joints, fonderies, visseries, poignées, pierres, et béton réfractaire.



Siège social :
Z.I Sud - Rue des Épinettes - CS
50152 TORCY
77208 MARNE LA VALLÉE CEDEX 1
Tél. : +33(0)1 60 05 18 53
Fax : +33(0)1 60 17 58 39
info@selfclimat-morvan.com

S.A. au Capital de 315 000 €
N° SIREN 698 202 868 00023 - NAF 4674B
N° TVA FR 25 698 202 868