

CORSAIRE 2

Radiateur sèche-serviettes

Le confort tout simplement

Thermor 
— connecté à vous



EXISTE EN VERSION
EAU CHAUDE



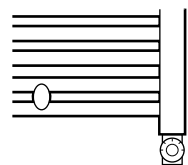
DESIGN

Barres rondes droites
Une barre de portage
amovible supplémentaire



PRATIQUE

Format étroit (40 cm)
ou large (50 et 55 cm
selon les modèles)



EAU CHAUDE

Disponible en version eau chaude
Au choix, raccords centrés
ou sur les collecteurs

CARACTÉRISTIQUES TECHNIQUES

Coloris blanc (RAL 9016)

En acier avec tubes ronds Ø22mm et collecteurs carrés

⚡ VERSION ÉLECTRIQUE :

CA* = 0,1 - IP 24

3 largeurs : 400mm, 500mm et 550 mm

Compatible avec les systèmes de programmation centralisée (Fil Pilote ou Courant Porteur)

Verrouillage des commandes

💧 VERSION EAU CHAUDE :

2 orifices 1/2" permettant les raccords centrés avec entraxe de 50mm ou les raccords sur les collecteurs

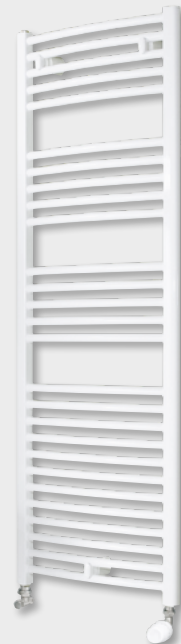
Pression maximum de service 4bars

Pression d'épreuve 5,2bars

*Coefficient d'Aptitude. La variation temporelle au sens de la réglementation thermique est égale à : 1,44

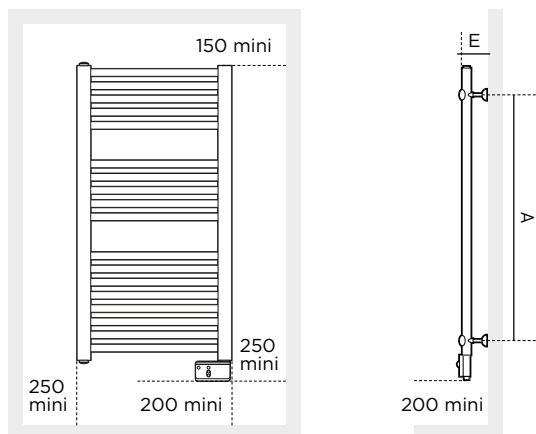


Corsaire 2 électrique

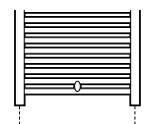


Corsaire eau chaude

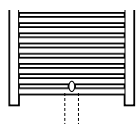
COTES D'ENCOMBREMENT



Raccords Corsaire eau chaude



Raccords sur collecteurs



Raccords centrés

DIMENSIONS ET RÉFÉRENCES

	Puissance (W)	Dimensions (mm) HxLxE	Cote A (mm)	Cote B (mm)	Poids (kg)	Référence
CORSAIRE 2 ÉLECTRIQUE ÉTROIT	300	799 x 400 x 83			8,5	473 302
	500	1332 x 400 x 83			13,8	473 303
CORSAIRE 2 ÉLECTRIQUE	500	966 x 500 x 83			13,8	472 318
	750	1398 x 500 x 83			19,5	472 319
	1000	1783 x 550 x 83			23	472 320

	Puissance ΔT 30 (W)	Puissance ΔT 50 (W)	Dimensions (mm) HxLxE	Cote A (mm)	Cote B (mm)	Poids (kg)	Référence
CORSAIRE EAU CHAUDE RACCORDEMENTS SUR COLLECTEURS	227	408	920 x 500 x 100	779	350	6	474 261
	336	609	1375 x 500 x 100	1230	350	8	476 191
	444	844	1703 x 550 x 100	1558	400	11	478 491
CORSAIRE EAU CHAUDE RACCORDEMENTS CENTRÉS	498	942	1703 x 600 x 100	1558	450	13	479 501
	227	408	920 x 500 x 100	779	350	6	464 261
	336	609	1375 x 500 x 100	1230	350	8	466 191
	444	844	1703 x 550 x 100	1558	400	11	468 491
	498	942	1703 x 600 x 100	1558	450	13	469 501

2 ANS GARANTIE

Corsaire 2 électrique

5 ANS GARANTIE

Corsaire eau chaude

Corsaire 2 électrique :



Corsaire eau chaude :



CACHET PROFESSIONNEL