

**VIS AUTOPERCEUSE TETE CYLINDRIQUE EMPREINTE PHILLIPS ACIER ZINGUE  
BLANC  
REFERENCE 7504MH**



Application:

-Raccordements métalliques en intérieur. Pas de préperçage nécessaire.

Domaine d'utilisation:

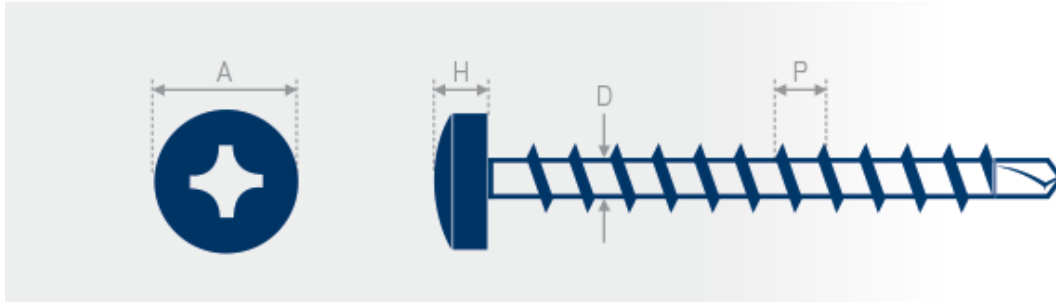
-Fixation de tôles

Avantages:

-Avec surface portante plus plate (tête ronde)  
pour une meilleure pression d'appu



**VIS AUTOPERCEUSE TETE CYLINDRIQUE EMPREINTE PHILLIPS ACIER ZINGUE  
BLANC  
REFERENCE 7504MH**



Caractéristiques (mm)

Diam. (D)	A	H	D	Capacité de perçage (en mm)
2.9	5.6	2.4	2.3	1.8
3.5	7	2.6	2.8	2.0
3.9	7.8	2.8	3.1	2.5
4.2	8	3.1	3.6	3.0
4.8	9.5	3.7	4.1	4.0
5.5	11	4	4.8	5.0
6.3	12	4.6	5.8	6.0

