

REF.	DESIGNATION	WEIGHT PER METER (Kg)
711260	MTC 54x50	0,645

EZ : Acier zingué par dépôt électrolytique suivant NF EN ISO 2081
EZ : Electro-zinc galvanising according to NF EN ISO 2081

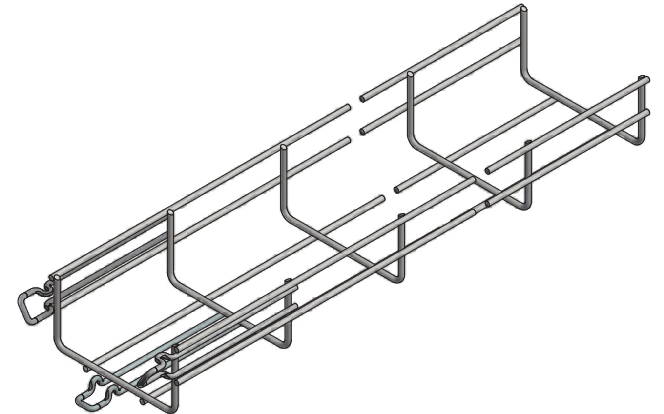
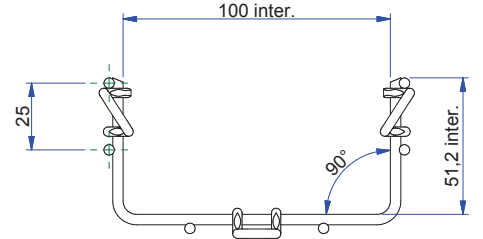
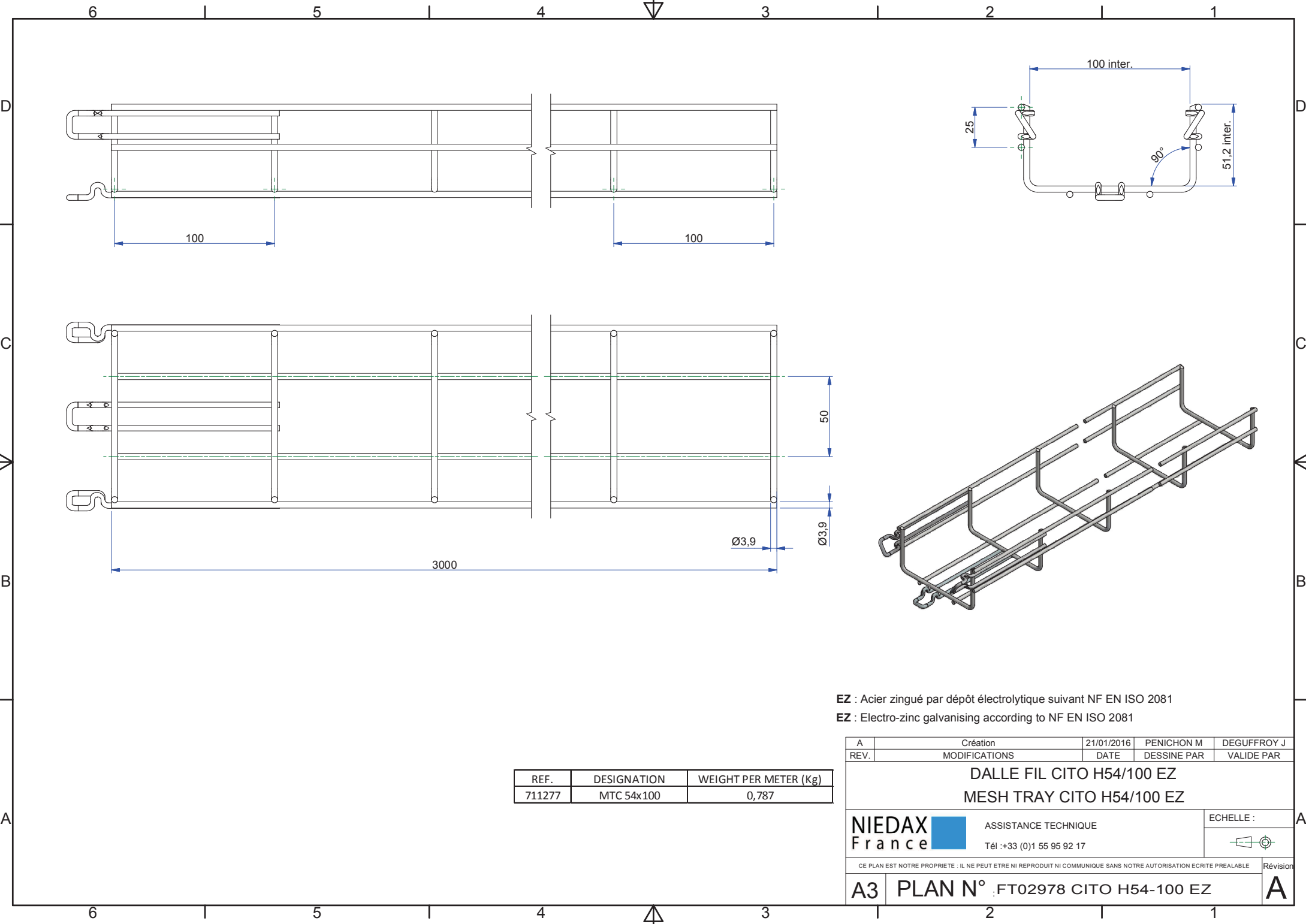
A	Création	21/01/2016	PENICHON M	DEGUFFROY J
REV.	MODIFICATIONS	DATE	DESSINE PAR	VALIDE PAR

DALLE FIL CITO H54/50 EZ
MESH TRAY CITO H54/50 EZ

NIEDAX France	ASSISTANCE TECHNIQUE Tél : +33 (0)1 55 95 92 17	ECHELLE :

CE PLAN EST NOTRE PROPRIETE : IL NE PEUT ETRE NI REPRODUIT NI COMMUNIQUE SANS NOTRE AUTORISATION ECRITE PREALABLE

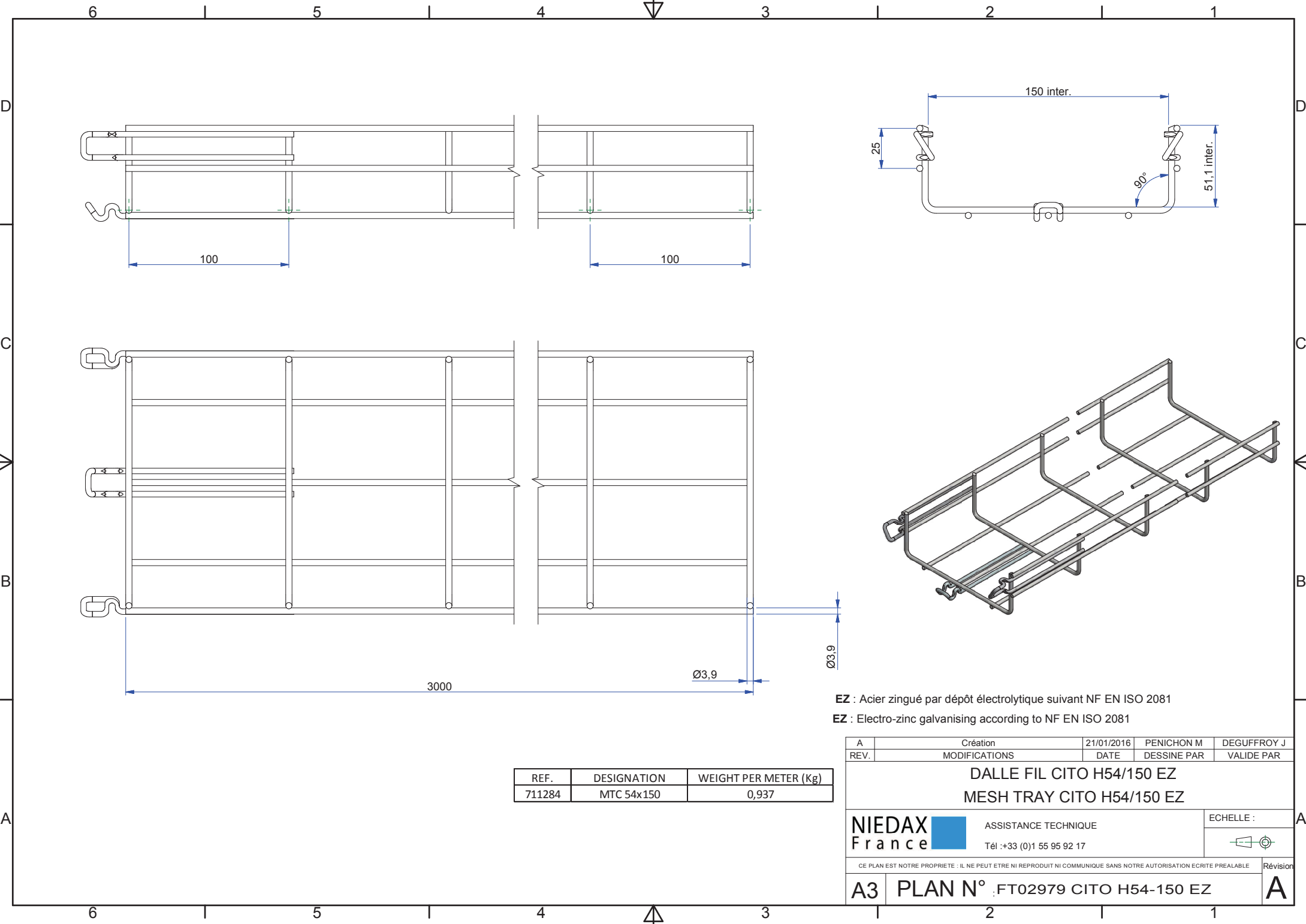
A3 PLAN N° FT02977 CITO H54-50 EZ **A**



EZ : Acier zingué par dépôt électrolytique suivant NF EN ISO 2081
 EZ : Electro-zinc galvanising according to NF EN ISO 2081

REF.	DESIGNATION	WEIGHT PER METER (Kg)
711277	MTC 54x100	0,787

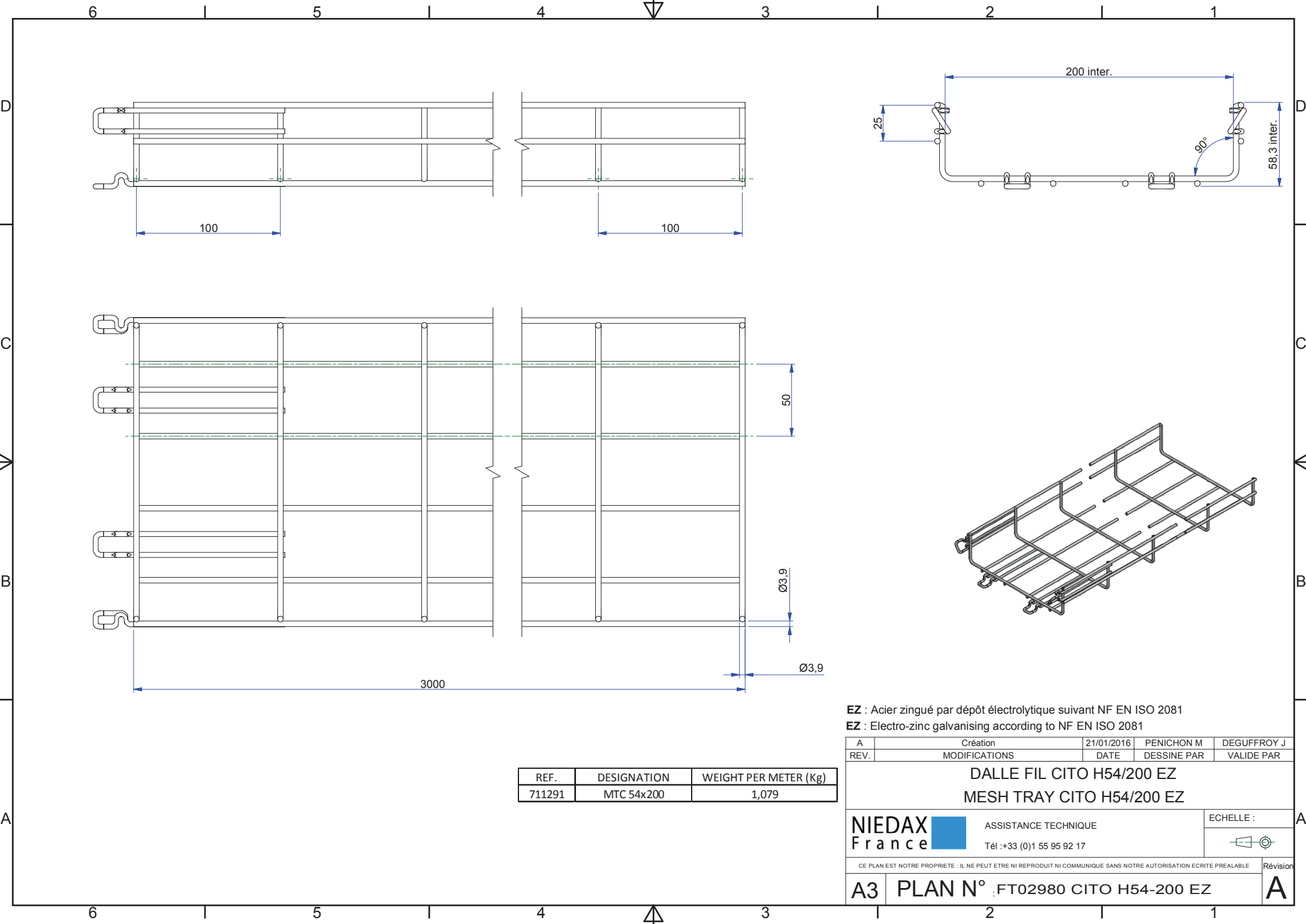
A	Création	21/01/2016	PENICHON M	DEGUFFROY J
REV.	MODIFICATIONS	DATE	DESSINE PAR	VALIDE PAR
DALLE FIL CITO H54/100 EZ				
MESH TRAY CITO H54/100 EZ				
NIEDAX France			ASSISTANCE TECHNIQUE Tél : +33 (0)1 55 95 92 17	
CE PLAN EST NOTRE PROPRIETE : IL NE PEUT ETRE NI REPRODUIT NI COMMUNIQUE SANS NOTRE AUTORISATION ECRITE PREALABLE				Revisión
A3	PLAN N° FT02978 CITO H54-100 EZ			A



EZ : Acier zingué par dépôt électrolytique suivant NF EN ISO 2081
EZ : Electro-zinc galvanising according to NF EN ISO 2081

REF.	DESIGNATION	WEIGHT PER METER (Kg)
711284	MTC 54x150	0,937

A	Création	21/01/2016	PENICHON M	DEGUFFROY J
REV.	MODIFICATIONS	DATE	DESSINE PAR	VALIDE PAR
DALLE FIL CITO H54/150 EZ MESH TRAY CITO H54/150 EZ				
NIEDAX France			ASSISTANCE TECHNIQUE Tél : +33 (0)1 55 95 92 17	
CE PLAN EST NOTRE PROPRIETE : IL NE PEUT ETRE NI REPRODUIT NI COMMUNIQUE SANS NOTRE AUTORISATION ECRITE PREALABLE				Révision
A3		PLAN N° FT02979 CITO H54-150 EZ		A



REF.	DESIGNATION	WEIGHT PER METER (Kg)
711291	MTC 54x200	1,079

EZ : Acier zingué par dépôt électrolytique suivant NF EN ISO 2081
EZ : Electro-zinc galvanising according to NF EN ISO 2081

A	Création	21/01/2016	PENICHON M	DEGUFFROY J
REV.	MODIFICATIONS	DATE	DESSINE PAR	VALIDE PAR

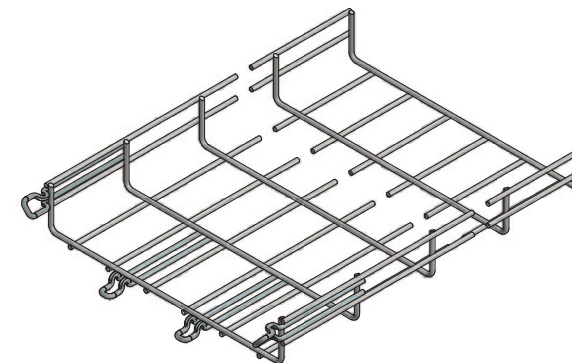
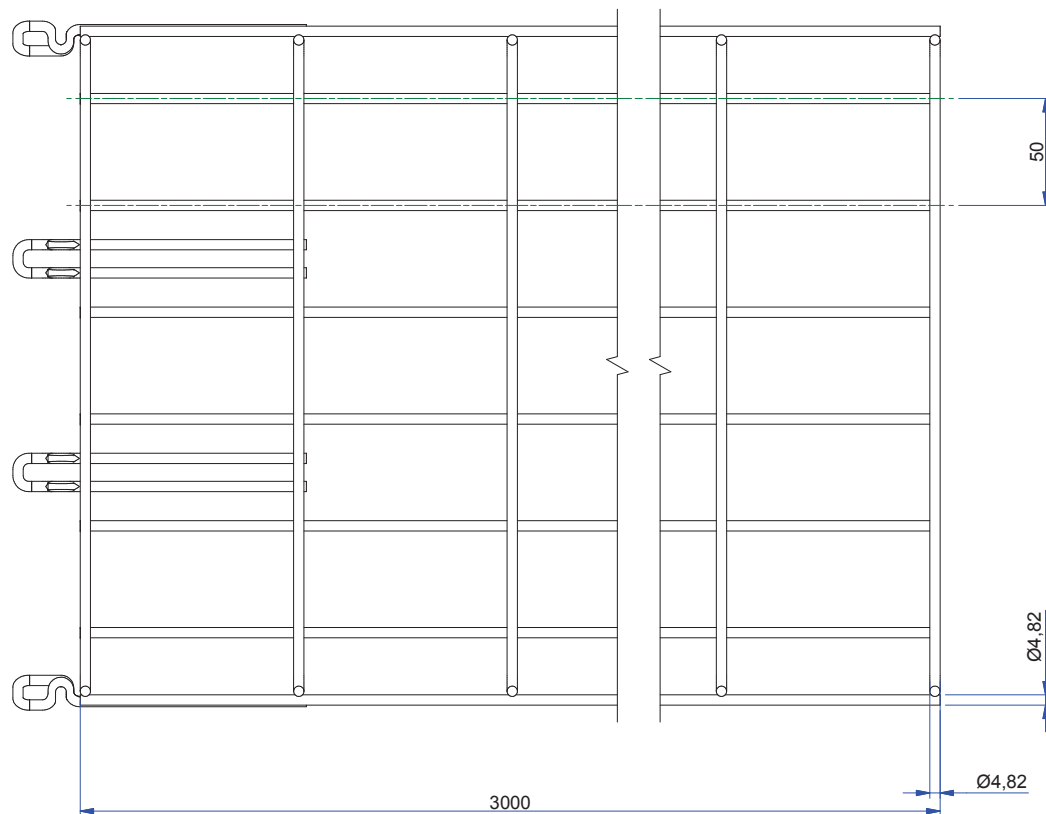
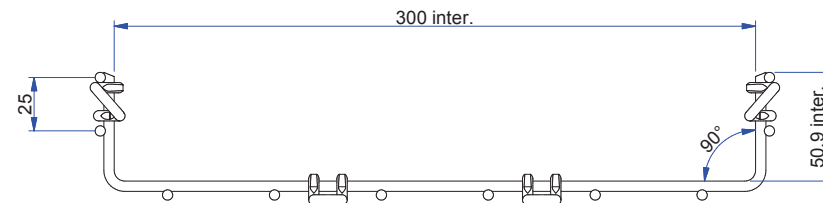
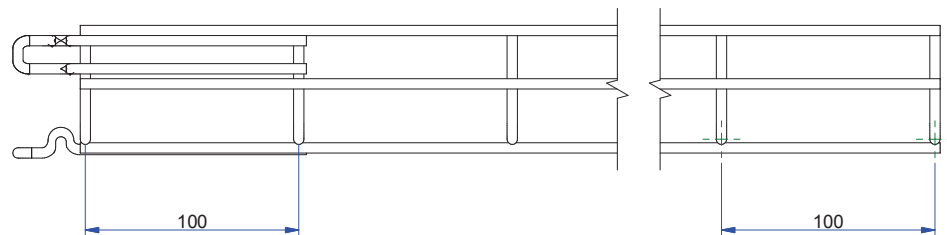
DALLE FIL CITO H54/200 EZ
MESH TRAY CITO H54/200 EZ

NIEDAX France ASSISTANCE TECHNIQUE
 Tél : +33 (0)1 55 95 92 17

ECHELLE :

CE PLAN EST NOTRE PROPRIETE : IL NE PEUT ETRE NI REPRODUIT NI COMMUNIQUE SANS NOTRE AUTORISATION ECRITE PREALABLE Révision

A3 PLAN N° FT02980 CITO H54-200 EZ **A**



REF.	DESIGNATION	WEIGHT PER METER (Kg)
711314	MTC 54x300	2,097

EZ : Acier zingué par dépôt électrolytique suivant NF EN ISO 2081
EZ : Electro-zinc galvanising according to NF EN ISO 2081

A	Création	21/01/2016	PENICHON M	DEGUFFROY J
REV.	MODIFICATIONS	DATE	DESSINE PAR	VALIDE PAR

DALLE FIL CITO H54/300 EZ
MESH TRAY CITO H54/300 EZ

NIEDAX ASSISTANCE TECHNIQUE
 France Tél : +33 (0)1 55 95 92 17

ECHELLE :

CE PLAN EST NOTRE PROPRIETE : IL NE PEUT ETRE NI REPRODUIT NI COMMUNIQUE SANS NOTRE AUTORISATION ECRITE PREALABLE Révision

A3 PLAN N° FT02981 CITO H54-300 EZ **A**