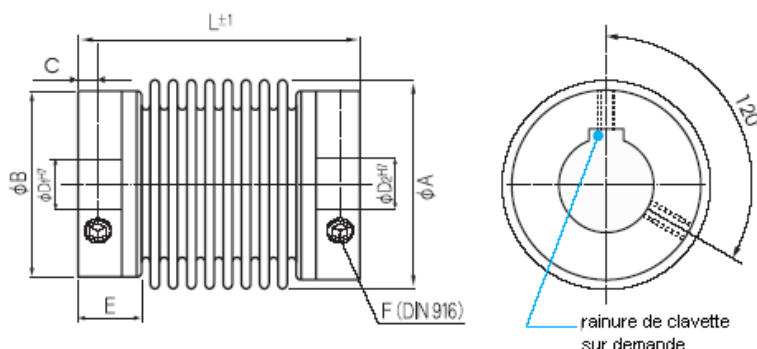


Accouplement flexible à soufflet en inox* Série KB 1

serrage par vis pointeaux



Référence de commande **KB 1/45 - 40 - 10 - N18 - S**

Type ↑
 Longueur L ↑
 Alésage Ø D1 ↑
 Alésage Ø D2 (avec RCN=N) ↑
 Autres : matériau, soudure, brasure ↑

Caractéristiques techniques et dimensionnelles

Type	Dimensions (mm)							Données techniques								
	L (±1)	Ø ext A	Ø D1/D2 (H7)	Ø ext moyeu B	E	Posit. vis C	F DIN916 / T _A (Nm)	Couple nominal T _{KN}			Raideur			Défauts d'alignement		
								Nm	g	g cm ²	en torsion C _T	Radiale C _R	Axiale C _A	radial	axial	angul.
KB 1/05	14	6,5	1-3	6,5	4	1,5	M2 / 0,35	0,05	1	0,1	50	6	9	0,1	0,4	1
KB 1/1	23	10	1-4	10	6	2	M3 / 0,5	0,1	3	0,45	65	10	14	0,12	0,2	1,2
KB 1/5	19	15	3-8	13,5	6	2	M3 / 0,5	0,5	4	1,3	260	43	13	0,10	0,2	1
	23								4,5	1,5	200	18	10	0,15	0,3	1,5
	27								5	1,6	160	9	8	0,20	0,4	2
KB 1/10	21	15	3-8	13,5	6	2	M3 / 0,5	1,0	5,5	1,8	510	74	27	0,10	0,2	1
	25								6	2	380	31	20	0,15	0,3	1,5
	29								7	2,3	310	16	16	0,20	0,4	2
KB 1/15	26	19	3-12	19	8	3	M4 / 1,5	1,5	10	6	750	59	15	0,10	0,3	1,5
	30								12	7,4	700	20	9	0,15	0,4	2
KB 1/20	22	24	3-14	21,5	6	3	M4 / 1,5	2,0	11	9,2	1500	67	12	0,15	0,3	1,5
	28								13	12,6	1300	21	11	0,20	0,4	1,5
	32								15	13,5	1050	11	9	0,25	0,5	2
KB 1/45	40	32	6-18	29	12	4	M6 / 3	4,5	44	68	6500	168	32	0,10	0,3	1,5
	48								50	79	4200	41	20	0,20	0,5	2
KB 1/100	45	40	6-24	36	12	4	M6 / 3	10	60	150	8100	120	27	0,15	0,4	1,5
	55								79	210	6800	29	17	0,30	0,6	2

Matériaux : moyeux en aluminium
 soufflet en acier inoxydable *sauf taille 05 : en bronze.
 sur demande : moyeux en acier inoxydable, brasés ou soudés

Température : -30°C à 120°C

Vitesse de rotation : max. 15 000 tr/min.

Rainures de clavette : sur demande, selon DIN6885

A.C.C.S.S. SAS

57 rue de la Grossau - 67100 STRASBOURG
 tél : +33 [0]3 88 55 94 94 - fax : +33 [0]3 88 55 94 95
 infos@acces.ac - www.acces.ac