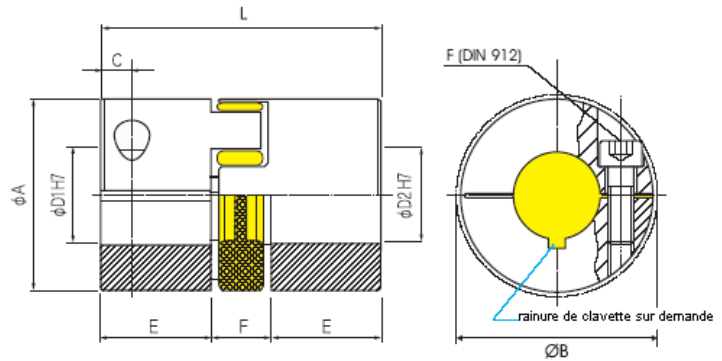


# Accouplement à anneau élastomère Série KBE 2

## serrage concentrique



Référence de commande **KBE 2 - 14 - 10 - N12 - S**

Type ↑  
 Taille ↑  
 Alésage Ø D1 ↑  
 Alésage Ø D2 (avec RCN=N) ↑  
 Options ↑

### Caractéristiques techniques et dimensionnelles

Type	Dimensions (mm)							Données techniques				
	Ø A diam. ext.	L Long.	Ø D1 -D2 min - max (H7)	E	F	C	Ø B diam. max.	F Vis DIN912 /T <sub>A</sub> (Nm)	Vitesse rotation max. (tr/min)	Masse (par moyeu) (g)	Moment d'inertie (par moyeu) J (kg.cm <sup>2</sup> )	Couple max. (Nm)
KBE 2 - 5	10	14	2 - 5	5	5	2,5	11,4	M1,6 / 0,5	38000	1	0,034E-3	0,5
KBE 2 - 7	14	22	4 - 7	7	8	3,5	15	M2 / 0,37	27000	3,5	0,001	1,2
KBE 2 - 9	20	30	4 - 11	10	10	5	23,4	M2,5 / 0,75	19000	10	0,0057	3
KBE 2 - 14	30	35	4 - 16	11	13	5	32,2	M3 / 1,4	13000	27	0,033	12,5
KBE 2 - 19	40	66	10 - 22	25	16	12	47	M6 / 11	10000	88	0,20	17
KBE 2 - 24	55	78	15 - 32	30	18	14	56,4	M6 / 11	7000	187	0,84	60
KBE 2 - 28	65	90	19 - 38	35	20	15	72,6	M8 / 25	6000	297	1,85	160
KBE 2 - 38	80	114	20 - 45	45	24	20	83,3	M8 / 25	5000	590	5,50	325
KBE 2 - 42	95	126	25 - 50	50	26	20	94	M10 / 70	4000	940	12,1	450
KBE 2 - 48	105	140	25 - 55	56	28	22	105	M12 / 120	3750	1300	20,2	525

### Couple max. transmissible (Nm) du moyeu avant glissement (alésage sans clavette)

KBE 2	Alésage Ø (mm)																												
	2	3	4	5	6	7	8	9	10	11	12	14	15	16	19	20	22	24	25	28	30	32	35	38	40	42	45	48	50
- 5	0,5	0,5	0,5																										
- 7	0,8	0,8	0,9	0,95	1	1,1																							
- 9			2,1	2,2	2,3	2,4	2,5	2,6	2,7	2,8																			
- 14			3,4	4,7	4,8	5,0	5,1	5,3	5,5	5,6	5,8	6,1	6,3	6,5															
- 19										27	27	29	30	31	32	32	34												
- 24													39	43	44	46	47	49	50	52									
- 28															91	93,5	96	98	100	104	107	110	113						
- 38																107	110	112	114	118	121	123	127	131	134	137	141		
- 42																				250	255	260	267	279	281	288	298		
- 48																						445	457	470	472	508	520	534	543

**Matériaux :** Elément de transmission polyuréthane 92 Sh A jaune (KBE2-5 à KBE2-9)  
 polyuréthane 98 Sh A rouge (KBE2-14 à KBE2-48)

Moyeux aluminium

Rainure de clavette : sur demande, selon DIN 6885

**A.C.C.&S. SAS**

57 rue de la Grossau - 67100 STRASBOURG  
 tél : +33 [0]3 88 55 94 94 - fax : +33 [0]3 88 55 94 95  
 infos@acces.ac - www.acces.ac