

Bouches Autoréglables Bap'SI

Bap'SI simple débit



- ### Avantages
- Design inédit.
 - Modularité de débit : versions « modulo ».
 - Simplicité de mise en œuvre.
 - Fûts Roll-In.

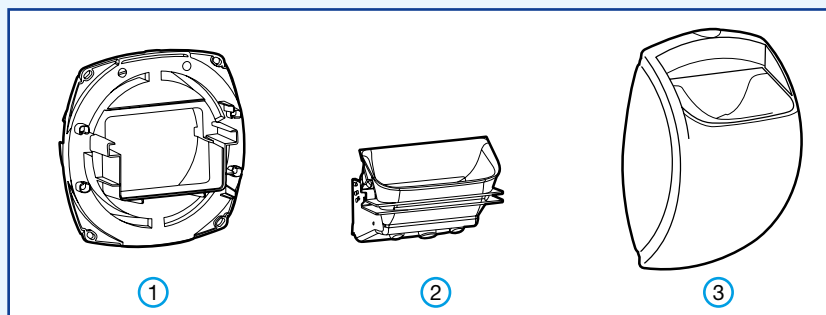
DESCRIPTION

- Bouche autoréglable (débit constant sur sa plage de fonctionnement)
- Simple débit de 15 à 60 m³/h.
- Plage de fonctionnement : 50-160Pa
- Tolérance sur le débit : [-0; +30%]
- La gamme modulo offre la possibilité de choisir le débit. Une même bouche donne plusieurs débits (réglage facile sur chantier), ce qui limite le nombre de références par rapport à la gamme standard :
- Modulo S1 : pour les WC et salle de bain en habitat collectif
- Modulo S2 : pour les sanitaires des petits tertiaires
- 2 types de raccordement : Ø125 mm et sans fût.
- Le version Ø125 mm est équipée d'un joint Roll-in
- Conditionnement : 10 pièces par carton.

ACCESSOIRES

Voir page 16

CONSTRUCTION



Bap'SI simple débit est composée de 3 parties en matière plastique blanche :

- une platine technique. ①
- un régulateur, ②
- une face avant amovible. ③

GAMME Habitat MODULO - Sanitaire

Désignation	Débits m ³ /h			Code	
	Débit réglage usine	Autre débit possible		Ø125 NF*	Sans fût
Bap'SI modulo S1	30	20	15	11019090	11019094
Bap'SI modulo S2**	45	60	30	11019091	11019095

** Hors certification NF

GAMME Habitat standard - Sanitaire

Désignation	Débits m ³ /h		Code	
	Débit réglage usine		Ø125 NF*	Sans fût
Bap'SI 15	15		11019003	11019007
Bap'SI 30	30		11019004	11019008
Bap'SI 45**	45		11019005	11019009
Bap'SI 60**	60		11019006	11019010

** Hors certification NF

* www.marque-nf.com. Cf leurs caractéristiques acoustiques pages suivantes.

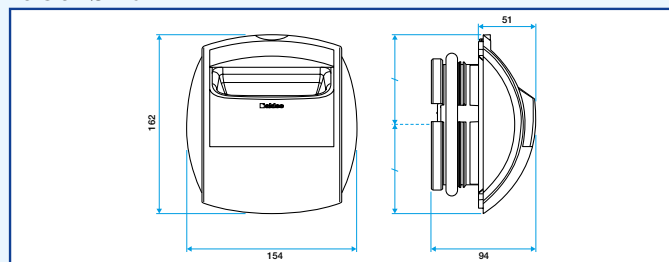
Bouches Autoréglables Bap'SI

Bap'SI simple débit

CARACTERISTIQUES TECHNIQUES

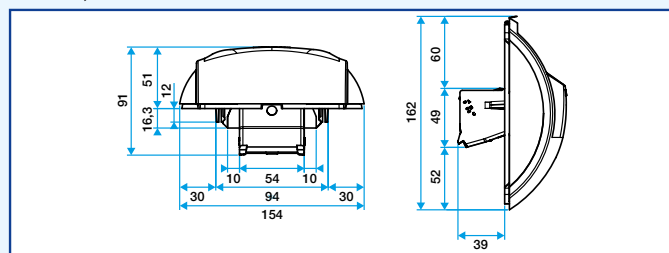
Encombrement (mm)

Version Ø125 mm

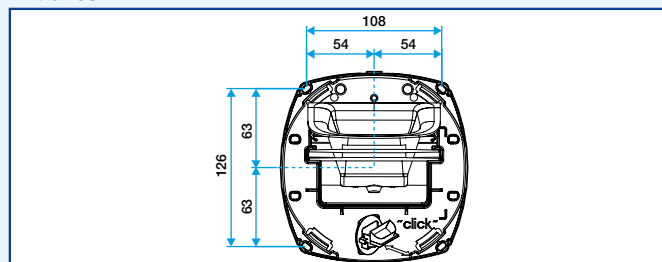


Version sans fût,

15 m³/h, 30 m³/h et modulo S1.

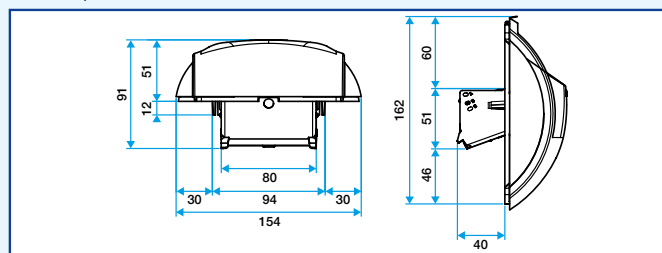


Entraxes



Version sans fût,

45 m³/h, 60 m³/h et modulo S2.



CARACTERISTIQUES ACOUSTIQUES

Puissance acoustique Lw

Représente le bruit propre de la bouche engendré par la dépression. Elle est détaillé ci-dessous par bande d'octave, en dB(A).

Rapport d'essai CSTB N°VE-AC 08-26012994 (Bap'SI 15 et 30 m³/h)

	Pression (Pa)	Fréquence (Hz)		
		125	250	500
BAP'SI 15	136	23,6	24,9	19,4
BAP'SI 30	136	25,2	26,9	19,7
BAP'SI 45	136	28,3	35,0	25,4
BAP'SI 60	136	39,1	39,3	35,9

	Pression (Pa)	Fréquence (Hz)			Puissance globale en dB(A)
		1000	2000	4000	
BAP'SI 15	136	24	16,3	26,2	32
BAP'SI 30	136	23,2	22,4	15,8	31
BAP'SI 45	136	27,9	26,6	21,7	38
BAP'SI 60	136	34,7	36,3	31,4	41

Isolement acoustique Dnew (C)

Représente l'atténuation du bruit transmis entre les bouches: diaphonie entre logements sur un même conduit.

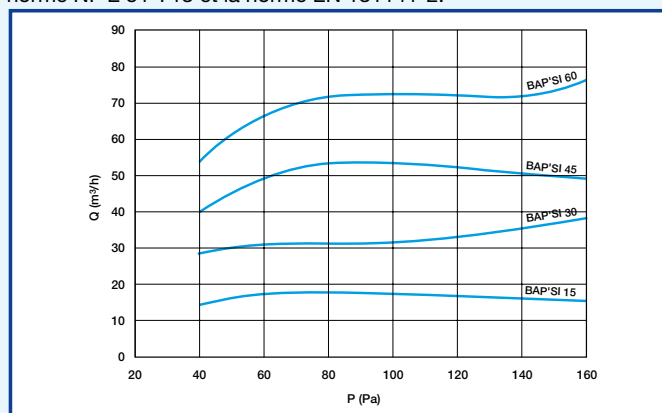
Rapport d'essai CSTB N°VE-AC 08-26012994

	Dnew (C, Ctr) en dB
BAP'SI 15	61 (-2 ; -4)
BAP'SI 30	58 (-1 ; -4)

Exemple : Bap'SI 30 → Dnew(C) = 58-1 = 57dB

CARACTERISTIQUES AERAULIQUES

Les caractéristiques des bouches autoréglables sont définies dans la norme NF E 51-713 et la norme EN 131141-2.



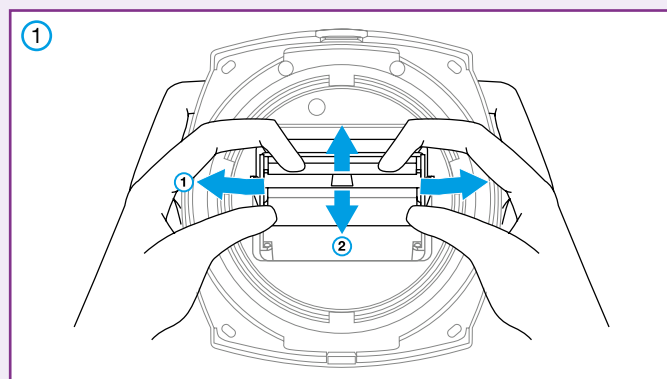
Bouches Autoréglables Bap'SI

Bap'SI simple débit

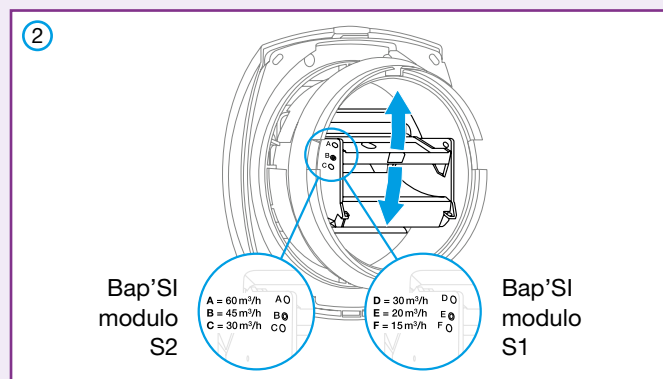
REGLAGES DEBITS "MODULO"

	Ø125 mm	Sans fût	Débits m³/h
Bap'SI modulo S1	11019090	11019094	30* - 20 - 15
Bap'SI modulo S2	11019091	11019095	60* - 45 - 30

* Réglage usine



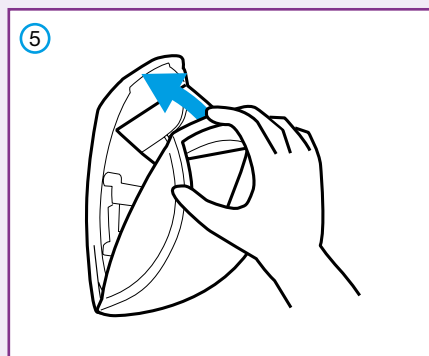
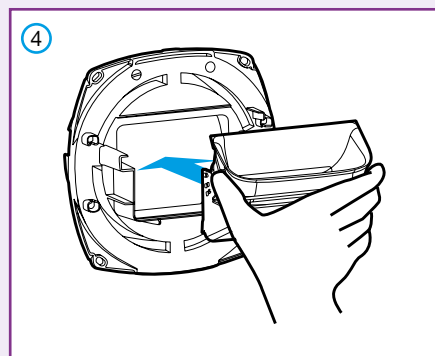
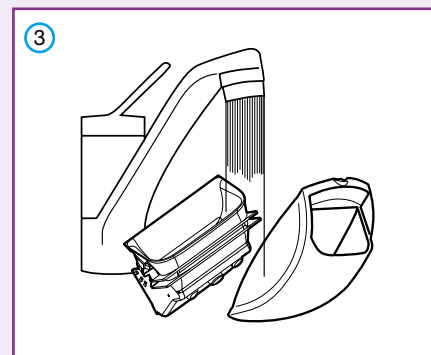
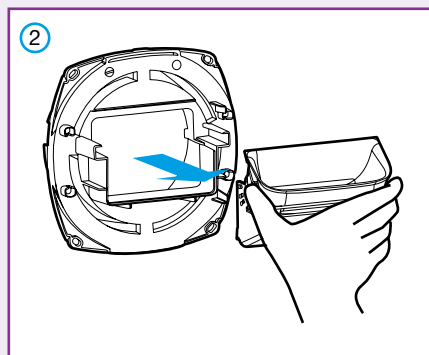
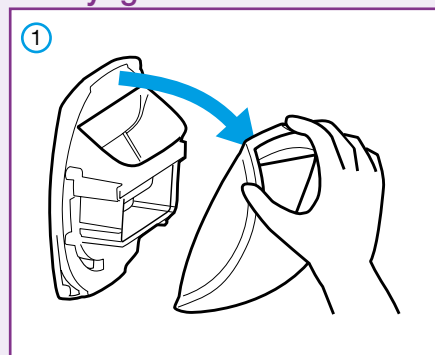
Ecarter



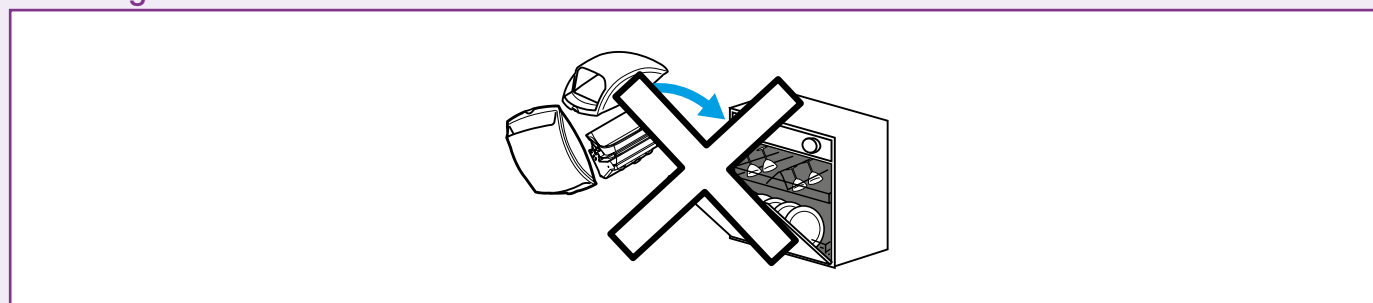
Ajuster le débit

ENTRETIEN

Nettoyage



Mise en garde



Bouches Autoréglables Bap'SI

Bap'SI double débit



- ### Avantages
- Design inédit.
 - Modularité de débit : versions « modulo ».
 - Simplicité de mise en œuvre.
 - Fûts Roll-In.

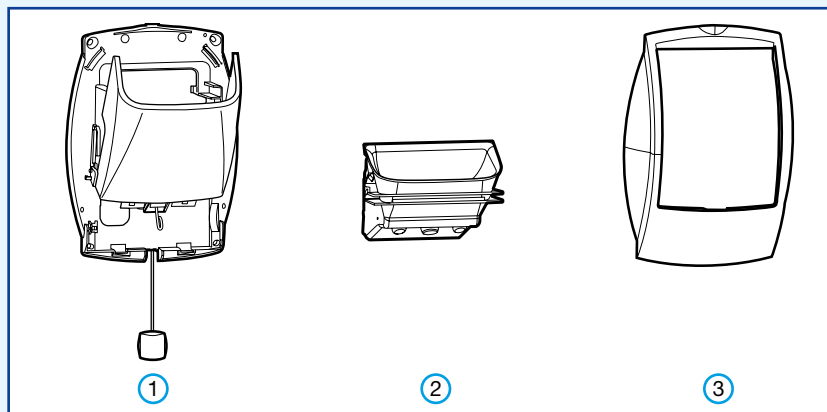
DESCRIPTION

- Bouche autoréglable (débit constant sur sa plage de fonctionnement)
- Double débit avec débit de base de 15 à 45 m³/h et débit de pointe de 30 à 135 m³/h
- Plage de fonctionnement : 50-160Pa
- Tolérance sur le débit : [-0; +30%]
- La gamme modulo offre la possibilité de choisir le débit. Une même bouche donne plusieurs débits (réglage facile sur chantier), ce qui limite le nombre de références par rapport à la gamme standard :
- Modulo D1 : pour les cuisines des F1 et F2
- Modulo D2 : pour les cuisines des F3 et +
- 2 types de raccordement : Ø125mm et sans fût.
- Le version Ø125mm est équipée d'un joint Roll-in
- Conditionnement : 10 pièces par carton.

ACCESSOIRES

Voir page 16

CONSTRUCTION



Bap'SI double débit est composée de 3 parties en matière plastique blanche :

- une platine technique, ①
- un régulateur, ②
- une face avant amovible. ③

GAMME Habitat MODULO - Cuisine

Cmd	Désignation	Débits m ³ /h			Code	
		Débit réglage usine	Autre débit possible		Ø125 NF*	Sans fût
CORD	Bap'SI modulo D1	30/90	20/75	-	11019092	11019096
CORD	Bap'SI modulo D2	45/105	45/120	45/135	11019093	11019097
INTER	Bap'SI elec on/off 15/30	15/30	-	-	-	11019115
INTER	Bap'SI elec on/off modulo D1	30/90	20/75	-	-	11019116
INTER	Bap'SI elec on/off modulo D2	45/105	45/120	45/135	-	11019117
PUSH	Bap'SI elec tempo 15/30	15/30	-	-	-	11019112
PUSH	Bap'SI elec tempo modulo D1	30/90	20/75	-	-	11019113
PUSH	Bap'SI elec tempo modulo D2	45/105	45/120	45/135	-	11019114

GAMME Habitat standard - Cuisine

Cmd	Désignation	Débits m ³ /h		Code	
		Débit réglage usine		Ø125 NF*	Sans fût
CORD	Bap'SI 15/30**	15/30		11019011	11019017
CORD	Bap'SI 20/75	20/75		11019012	11019018
CORD	Bap'SI 30/90	30/90		11019013	11019019
CORD	Bap'SI 45/106	45/106		11019014	11019020
CORD	Bap'SI 45/120	45/120		11019015	11019021
CORD	Bap'SI 45/135	45/135		11019016	11019022

** Hors certification NF

* www.marque-nf.com. Cf leurs caractéristiques acoustiques pages suivantes.

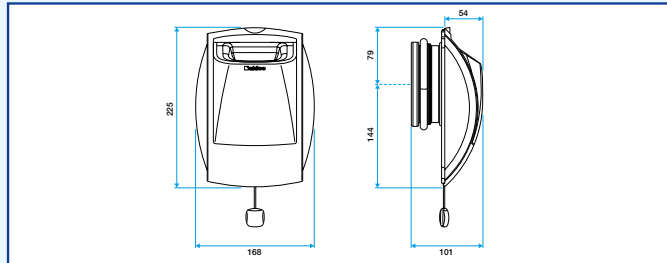
Bouches Autoréglables Bap'SI

Bap'SI double débit

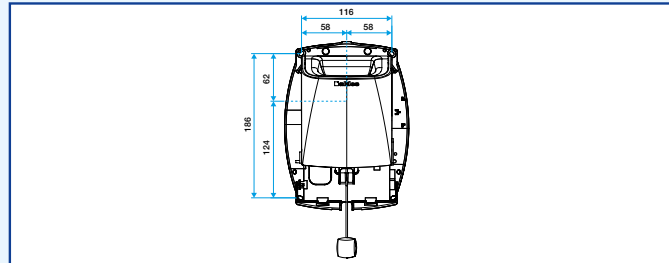
CARACTERISTIQUES TECHNIQUES

Encombrement (mm)

Version Ø125 mm

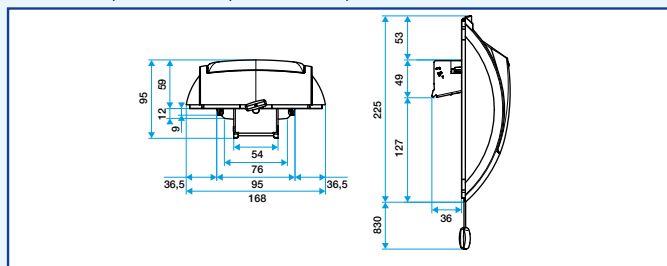


Entraxes



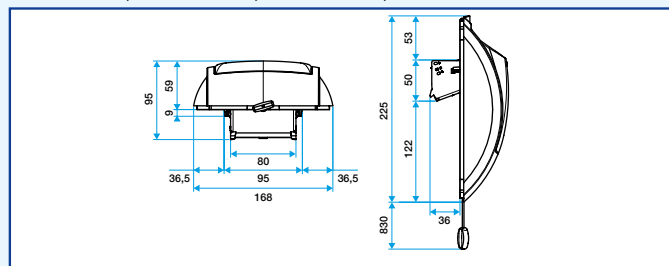
Version sans fût

15/30 m³/h, 20/75 m³/h, 30/90 m³/h, modulo D1



Version sans fût

45/105 m³/h, 45/120 m³/h, 45/135 m³/h, modulo D2



CARACTERISTIQUES ACOUSTIQUES

Puissance acoustique Lw

Représente le bruit propre de la bouche engendré par la dépression. Elle est détaillée ci-dessous par bande d'octave, en dB(A).

Rapport d'essai CSTB N°VE-AC 08-26012994.

	Pression (Pa)	Fréquence (Hz)						Puissance globale en dB(A)
		125	250	500	1000	2000	4000	
BAP'SI 15/30	136	23,6	24,9	19,4	24	16,3	26,2	32
BAP'SI 20/75	136	23,6	24,9	19,4	24	16,3	26,2	32
BAP'SI 30/90	136	25,2	26,9	19,7	23,2	22,4	15,8	31
BAP'SI 45/105	136	28,3	35,0	25,4	27,9	26,6	21,7	38
BAP'SI 45/120	136	28,3	35,0	25,4	27,9	26,6	21,7	38
BAP'SI 45/135	136	28,3	35,0	25,4	27,9	26,6	21,7	38

Isolement acoustique Dnew (C)

Représente l'atténuation du bruit transmis entre les bouches : diaphonie entre logements sur un même conduit.

Rapport d'essai CSTB N°VE-AC 08-26012994

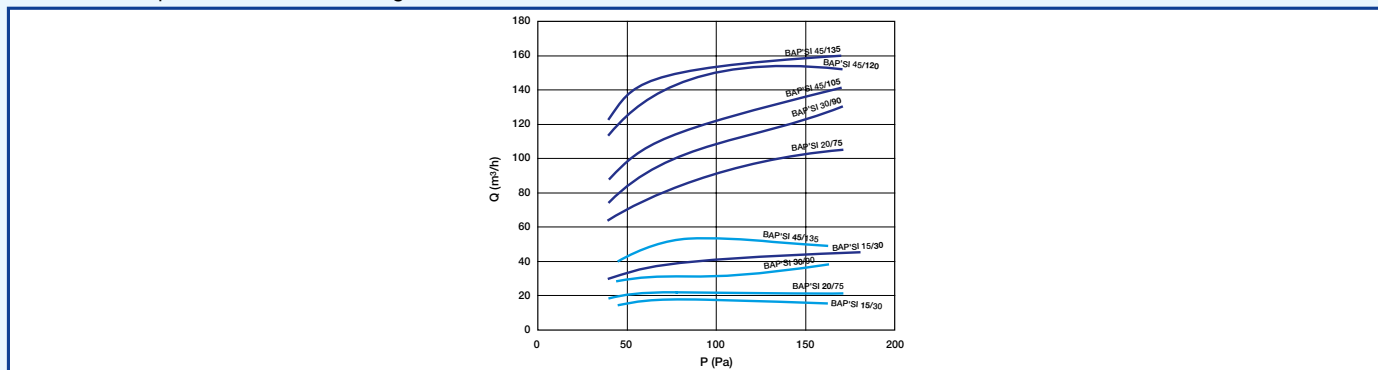
	Dnew (C, Ctr) en dB
BAP'SI 15/30	58 (-2 ; -4)
BAP'SI 20/75	58 (-2 ; -4)
BAP'SI 30/90	58 (-2 ; -4)

	Dnew (C, Ctr) en dB
BAP'SI 45/105	54 (-1 ; -3)
BAP'SI 45/120	54 (-1 ; -3)
BAP'SI 45/135	54 (-1 ; -3)

Exemple : Bap'SI 20/75
→ Dnew(C) = 58-2 = 56dB

CARACTERISTIQUES AERAULIQUES

Les caractéristiques des bouches autoréglables sont définies dans la norme NF E 51-713 et la norme EN 131141-2.



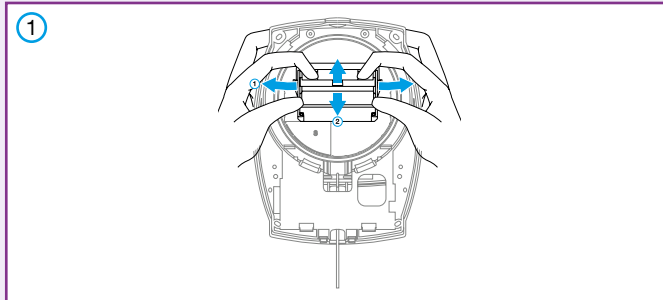
Bouches Autoréglables Bap'SI

Bap'SI double débit

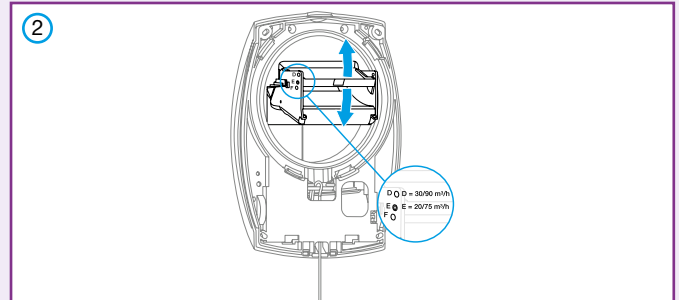
REGLAGES DEBITS "MODULO"

Bap'SI modulo D1	Ø125 mm	Sans fût	Débits m³/h
Bap'SI modulo D1	11019092	11019096	30/90* - 20/75
Bap'SI élec. on/off modulo D1	-	11019116	30/90* - 20/75
Bap'SI elec tempo modulo D1	-	11019113	30/90* - 20/75

* Réglage usine



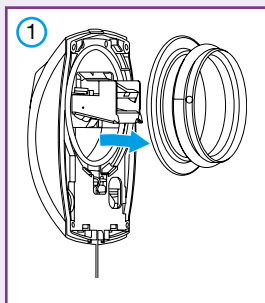
Ecarter



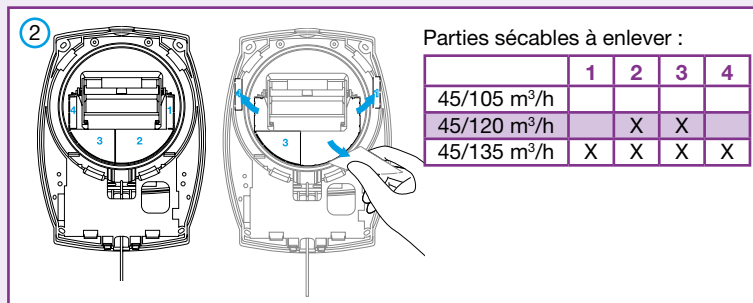
Ajuster le débit

Bap'SI modulo D2	Ø125 mm	Sans fût	Débits m³/h
Bap'SI modulo D2	11019093	11019097	45/105* - 45/120 - 45/135
Bap'SI élec. on/off modulo D2	-	11019117	45/105* - 45/120 - 45/135
Bap'SI elec tempo modulo D2	-	11019114	45/105* - 45/120 - 45/135

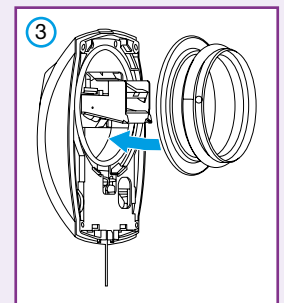
* Réglage usine



Enlever le fût

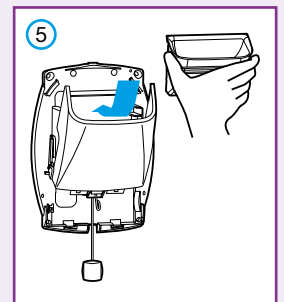
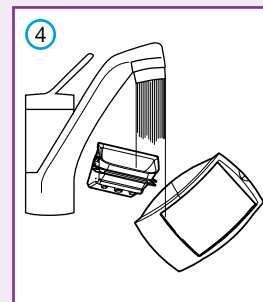
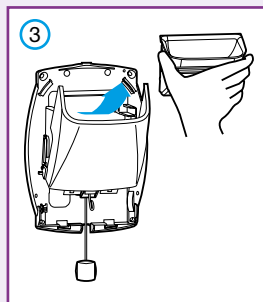
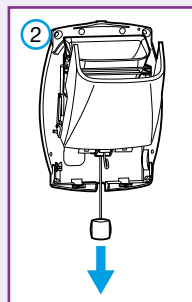
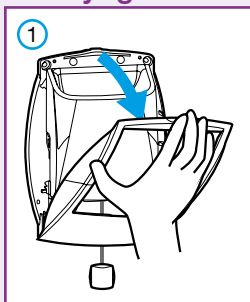


Oter les parties sécables

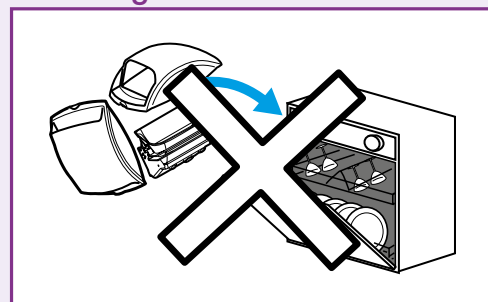
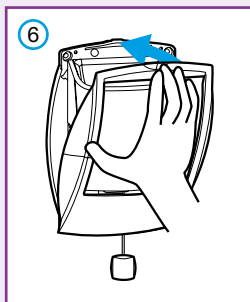


Remettre le fût

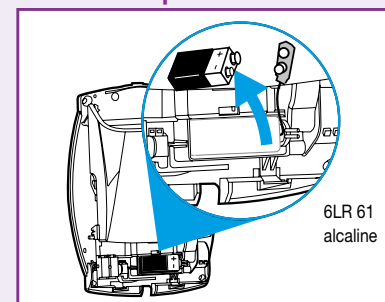
ENTRETIEN Nettoyage



Mise en garde



Fin de vie produit



Ces produits usagés doivent être déposés en déchetterie ou auprès d'un revendeur.

