

Purification d'air et ventilation simple flux

EasyHOME® HYGRO - ventilation hygroréglable basse consommation



EasyHOME® HYGRO Premium



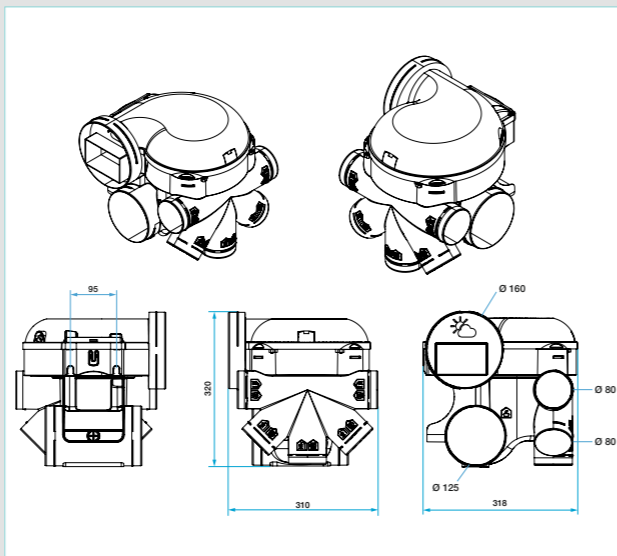
LES + PRODUITS

- Ventilation au plus près des besoins grâce à la détection d'humidité.
- Compatible multi-conduits : nouveaux accessoires pour réseau semi-rigide Optiflex.
- Economies d'énergie grâce à une motorisation très basse consommation
- Silencieux : à partir de 31 dB(A).
- Existe en version Haute Pression avec réglage de la pression sur site.

CONFORMITÉ(S)

- Avis technique CSTB : 14.5/17-2266.
- Certification QB ventilation hygroréglable.
- Conformité CE.
- Recyclabilité électrique DEEE.
- ErP⁽¹⁾.

ENCOMBREMENT (mm) - POIDS (kg)



- Poids (groupe seul) : 2,7 kg

COMPOSITION DES KITS

	Kit EasyHOME® Hygro Premium MW ELEC	Kit EasyHOME® Hygro Premium MW CORD	Kit EasyHOME® Hygro Premium HP
Code	11033034	11033036	11033047
Groupe EasyHOME® Hygro Premium	Groupe MW		Groupe HP
Bouche cuisine C21 PUSH Ø125 + manchette	1		1
Bouche bain B21 Ø80 + manchette	1	1	1
Bouche WC W13 PRES Ø80 + manchette	1		1
Bouche cuisine C21 CORD Ø125 + manchette		1	
Bouche WC W13 CORD Ø80 + manchette		1	
Cordelette de suspension	1	1	1
Bouchon Ø80 mm	3	3	3
Bouchon operculable Ø125/80 mm	1	1	1
EasyCLIP Algaine Ø125 mm	1	1	1
EasyCLIP Algaine Ø80 mm	2	2	2
EasyCLIP Algaine Ø160 mm	1	1	1

GAMME

Désignation	Référence		Cond.
Groupe EasyHOME® Hygro PREMIUM MW	11033033		36
Kit EasyHOME® Hygro PREMIUM MW + Bouches BAHIA Curve ELEC	11033034		24
Kit EasyHOME® Hygro PREMIUM MW + Bouches BAHIA Curve CORD	11033036		24
Groupe EasyHOME® Hygro PREMIUM HP	11033046		36
Kit EasyHOME® Hygro PREMIUM HP + Bouches BAHIA Curve ELEC	11033047		24

PRINCIPE DE FONCTIONNEMENT

EasyHOME® HYGRO renouvelle l'air de votre logement et évacue l'humidité ambiante au plus près de vos besoins. Les bouches et entrées d'air hygroréglables détectent, pièce par pièce, l'humidité ou la présence pour un débit de ventilation qui s'adapte automatiquement à votre rythme de vie.

DESCRIPTION

- Groupe COMBLES en matière plastique recyclable.
- Nombre de piquages :
 - 2 piquage Ø125 cuisine et sanitaires
 - 5 piquages Ø80 sanitaires
 - 1 rejet Ø160.
- Débits extraits régulés par les bouches hygroréglables en fonction de l'humidité ambiante.
- Moteur EC, basse consommation :
 - Version MW (Micro-Watt) : 1 vitesse
 - Version HP (Haute Pression) : 2 vitesses correspondant à 2 niveaux de pression, réglable sur site par l'installateur selon les pertes de charge du réseau
- Kits hygro B livrés avec bouches hygroréglables Bahia Curve, à commande électrique (ELEC) ou à commande manuelle par cordelette (CORD).

DOMAINE D'APPLICATION

- VMC simple flux hygroréglable pour maison individuelle.
- Neuf et rénovation.
- Raccordement de 1 cuisine et jusqu'à 7 sanitaires.
- Version MW (Micro-Watt) : l'offre standard pour les installations à réseau court.
- Version HP (Haute Pression) : l'offre qui s'adapte à l'installation et garantit des débits conformes grâce à ses 2 niveaux de pression au choix. Convient aux grandes maisons, aux maisons à étages, aux réseaux longs et compliqués.

(1) Conforme au règlement d'éco conception 1253/2014 et d'étiquetage énergétique 1254/2014. Echelle de classe énergétique voir page réglementation ErP.

Purification d'air et ventilation simple flux

EasyHOME® HYGRO - ventilation hygroréglable basse consommation



EasyHOME® HYGRO Premium



MISE EN ŒUVRE

- Montage suspendu en combles avec cordelette fournie.
- Bornier électrique à connexion rapide.
- Raccordement des conduits sur le groupe en :
 - Ø125 mm en cuisine
 - Ø80 mm en bain, WC et salle d'eau
 - Ø160 mm pour le rejet
 - le second piquage Ø125 mm permet de raccorder en ligne jusqu'à 2 sanitaires supplémentaires
- Compatible avec tous les types de réseau :
 - conduits souples Algaine
 - conduits semi-rigides Optiflex (accessoires EasyCLIP Optiflex disponibles en option)
 - conduits rigides Minigaine
 Hors volume chauffé, isoler le réseau.
- Alimentation bouches cuisine PUSH et WC PRESENCE par pile (alcaline 9V, type LR61 non fournie)
- Raccordement simplifié des conduits souples sur le groupe, grâce au système EasyCLIP Algaine fourni (raccord + collier rapide)
- Compatible avec les conduits semi-rigides Optiflex, grâce aux nouveaux accessoires exclusifs Aldes (disponibles en option), pour des installations étanches et performantes dans le temps.

ACCESSOIRES

Désignation	Référence		Conditionnement
Bouton poussoir VMC	11026011		84
Kit fixation murale	11033015		60
Easy Clip raccord + collier Ø80 mm	11033011		
Easy Clip raccord + collier Ø125 mm	11033010		

- Bouton poussoir VMC pour la commande de la bouche Bahia Curve cuisine PUSH.
- Kit de fixation mural comprenant 3 silent blocs et 2 vis.
- Raccordement d'un sanitaire supplémentaire : voir gamme Kits bouches BAHIA pour Algaine ou pour Optiflex.
- EasyCLIP Algaine Ø80 et Ø125 supplémentaires : raccord et collier rapides pour conduit souple.
- Accessoires EasyCLIP Optiflex permettant de raccorder EasyHOME® avec des conduits semi-rigides : voir gamme Optiflex Ø90.

CARACTÉRISTIQUES ACOUSTIQUES

EasyHOME® HYGRO Premium MW :

- Puissance acoustique bouche cuisine : 36 dB(A)
- Pression acoustique bouche cuisine, à 2 mètres : ≥31 dB(A)

EasyHOME® HYGRO Premium HP :

- Réglage vitesse 3 :
- Puissance acoustique bouche cuisine : 37 dB(A)
- Pression acoustique bouche cuisine, à 2 mètres : ≥32 dB(A)

Réglage vitesse 4 :

- Puissance acoustique bouche cuisine : 38 dB(A)
- Pression acoustique bouche cuisine, à 2 mètres : ≥33 dB(A)

MONTAGE



CARACTÉRISTIQUES TECHNIQUES

- Tension : 230 V - 50 Hz monophasé
- Classement du groupe : IPX2

EasyHOME® HYGRO Premium MW :

- Puissance max consommée : 35 W
- Consommation moyenne F4 (1 bain + 1 WC) : 7,3 W-Th-C
- Intensité max : 0,25 A

EasyHOME® HYGRO Premium HP :

- Puissance max consommée : 85 W
- Consommation moyenne F4 (1 bain + 1 WC) : 11,9 W-Th-C
- Intensité max : 0,6 A