

## WC suspendu court PRIMA



Remplace la cuvette PRIMA 003907

- CE
NF
**Prima 083903 00 000 200** Ensemble cuvette suspendue courte à alimentation indépendante PRIMA de 49 x 35,5 cm, avec abattant standard.
- CE
NF
**003903 00 xxx** Ensemble en blanc 000 uniquement.
- NF
**000163 00 xxx** Cuvette suspendue courte seule.
- NF
**000463 00 xxx** Abattant double à fermeture ralentie.
- CE
NF
**000463 00 xxx** Abattant double standard.
- NF
**003903 10 000** Cuvette suspendue courte seule sans trous d'abattant en blanc 000 uniquement.

Fixation : par boulons sur mur porteur ou bâti support.

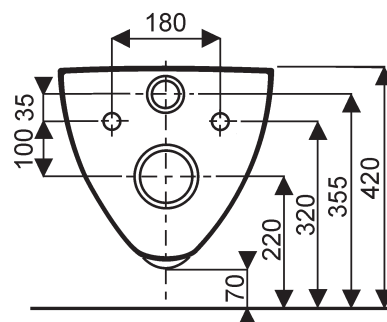
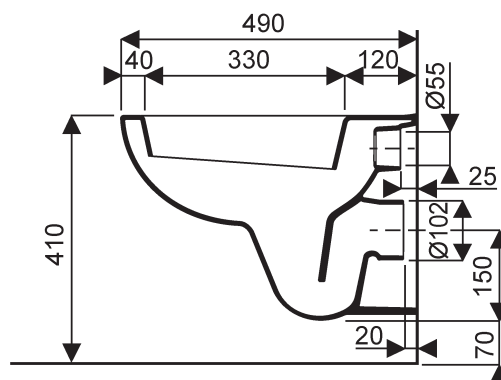
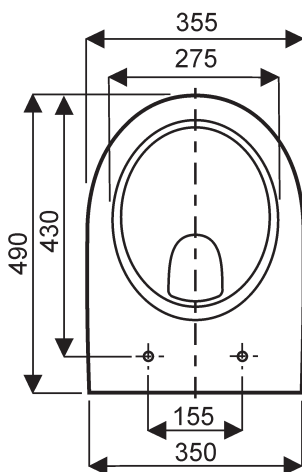
Fonctionnement à 6L



**Egalement disponible bâti-pack® "Tout en un" :**

**083903 00 000 400** Bâti-support autoportant en 2 parties, cuvette courte Prima 003903 00, abattant double standard 000473 00 et plaque de commande Combo 000147 00. (voir page suivante)

Ensemble en blanc 000 uniquement.



## Bâti-pack® suspendu PRIMA avec cuvette courte de 49 cm



### Prima

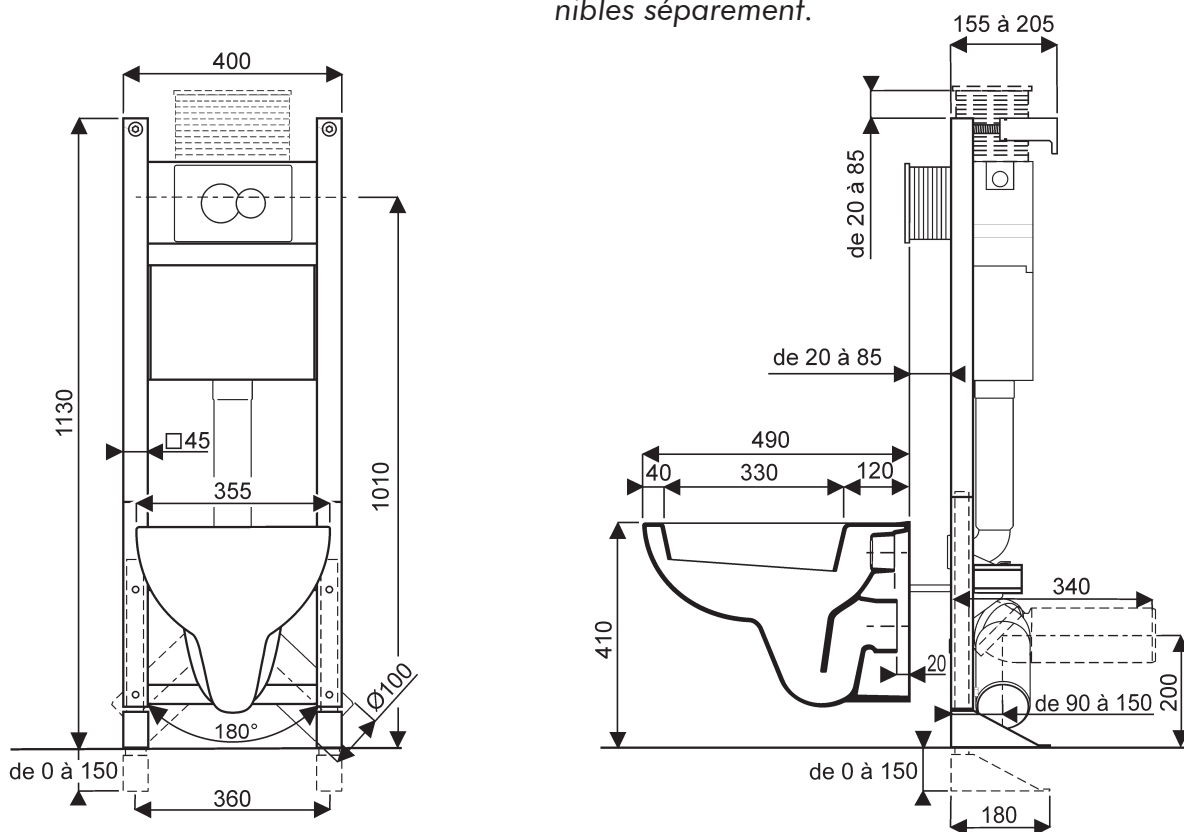
**083903 00 000 400** Bâti-pack® w.c. suspendu

"**Tout en un**" comprenant :

- un bâti support autoportant en 2 parties avec réservoir double chasse,
- une plaque de commande Combo blanche 000147 00,
- une cuvette suspendue courte de 49 x 35,5 cm 003903 00,
- un abattant standard 000473 00.

*Ensemble en blanc 000 uniquement.*

*Autres modèles de plaques de commande disponibles séparément.*



### BATI-SUPPORT

- structure métallique renforcée avec pieds réglables de 0 à 150 mm \*
- réservoir de chasse isolé pour déclenchement par plaque de commande en façade ou par le dessus (système breveté),
- mécanisme double-chasse sans réglage,
- robinet flotteur silencieux Classe acoustique 1
- volume grande chasse réglable de 6 à 7,5

- litres,
- volume petite chasse égal à 1/2 grande chasse,
- robinet d'arrêt équerre 1/2",
- manchettes de raccordement,
- coude d'évacuation articulé orientable pour évacuation verticale, latérale ou horizontale,
- tire-fond et chevilles d'ancrage, vis spéciales,
- tiges filetées M12, écrous et cache écrous chromés.