

Lave-mains de 50 PRIMA STYLE



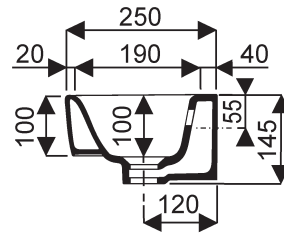
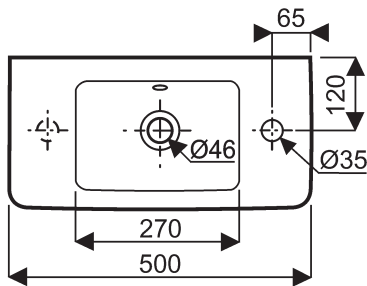
Prima style

001242 00 000 Lave-mains compact de 50 cuve centrée

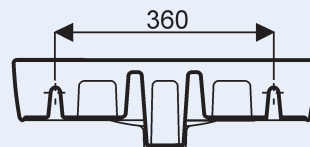
Pose robinetterie : 1 trou percé à droite et un trou amorcé à gauche,

Fixation : en autoprotant par boulons, ou à poser sur plan (avec découpe partielle du plan).

Se pose sur meuble Prima style 009928 xx xxx



cotes de fixation



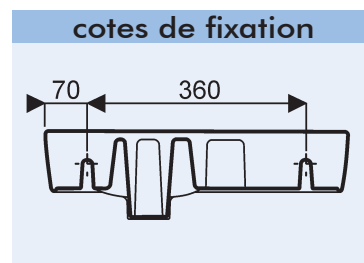
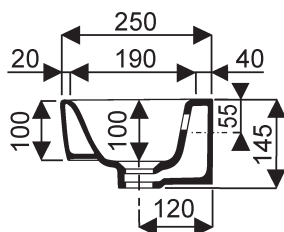
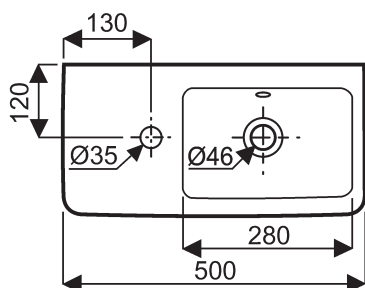
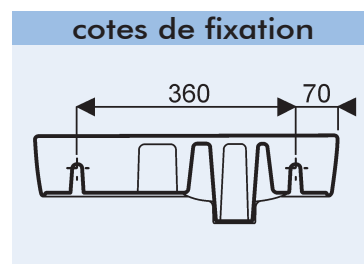
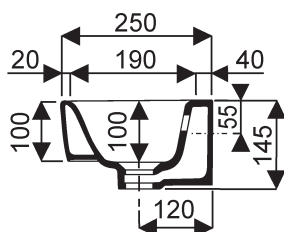
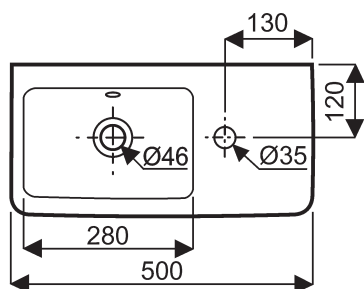
Lave-mains de 50 asymétrique PRIMA STYLE



Prima style
001243 00 000 Lave-mains compact de 50 cuve à gauche,
Pose robinetterie : 1 trou percé à droite et un trou amorcé à gauche,
Se pose sur meuble Prima style 009928 xx xxx

001244 00 000 Lave-mains compact de 50 cuve à droite,
Se pose sur meuble Prima style 009929 xx xxx
Pose robinetterie : 1 trou percé à gauche et un trou amorcé à droite,

Fixation : en autoprotant par boulons (dépassant de 40 mm max), ou à poser sur plan (avec découpe partielle du plan).



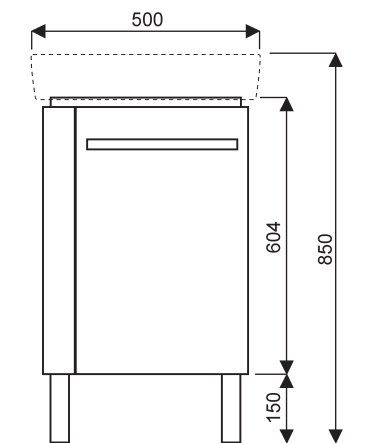
Meubles PRIMA STYLE pour lave-mains de 50



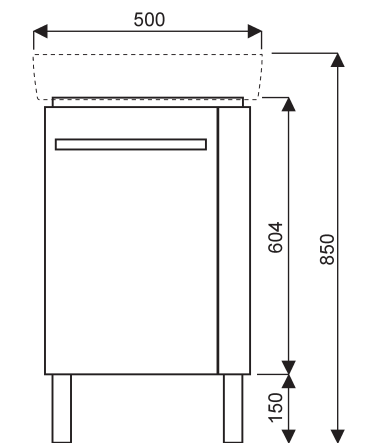
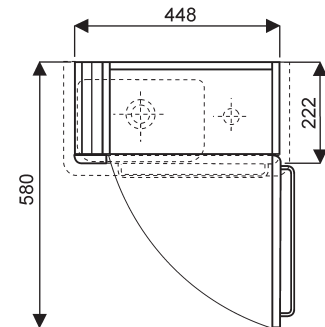
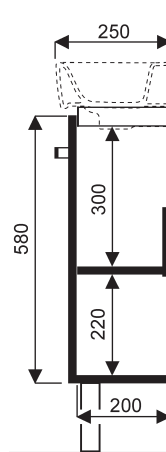
Prima style

009928 xx xxx Meuble compact pour lave-mains de 50 cuve centrée et cuve à gauche, sans vide technique,
- 1 porte à fermeture ralentie,
- poignée chromée,
- niche sur le côté gauche avec porte-serviettes chromé,
- ceinture chromée entre le lave-mains et le meuble,
- avec pieds réglables.

009929 xx xxx Meuble compact idem pour lave-mains de 50 cuve à droite.



009928 xx xxx



009929 xx xxx

