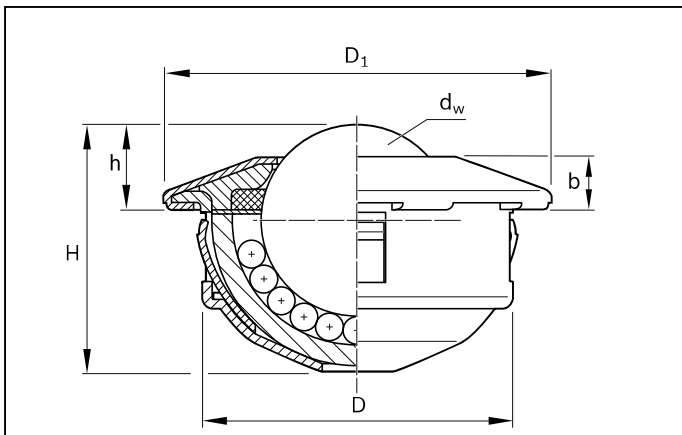


Billes porteuses avec griffe en tant qu'élément de fixation R0536 ...



Version	Taille	Numéro d'article	Capacités de charge (N)		Dimensions (mm)						Poids (kg)
			dyn. C	stat. C ₀	d _w	D	D ₁	h	H	b	
Avec élément de fixation. Peuvent être facilement montées et démontées par le côté fonctionnel. La fixation s'en effectue par des griffes élastiques. Celles-ci permettent des tolérances larges dans l'alésage. Couvercle renforcé pour les charges importantes avec à-coups.	15	R0536 115 10 ¹⁾	500	1 000	15,875	24,0 ^{-0,13}	31	9,5 ^{±0,20}	20,0	5,5	0,044
	22	R0536 122 10 ¹⁾	1 300	2 600	22,225	36,0 ^{-0,16}	45	9,8 ^{±0,20}	28,6	6,2	0,146
	30	R0536 130 10 ¹⁾	2 500	5 000	30,162	45,0 ^{-0,25}	55	13,8 ^{±0,30}	37,2	8,2	0,290
R0536 2.. KUK - C.. - MFG Toutes les pièces sont galvanisées. Billes en acier résistant à la corrosion 1.3541 / 1.4034. Avec joint en feutre	15	R0536 215 10 ¹⁾	370	700	15,875	24,0 ^{-0,13}	31	9,5 ^{±0,20}	20,0	5,5	0,044
	22	R0536 222 10 ¹⁾	970	1 800	22,225	36,0 ^{-0,16}	45	9,8 ^{±0,20}	28,6	6,2	0,146
	30	R0536 230 10 ¹⁾	1 900	3 500	30,162	45,0 ^{-0,25}	55	13,8 ^{±0,30}	37,2	8,2	0,290
R0536 3.. KUK - 330 - BL - MFG Coussinet sphérique et rondelle de butée en acier résistant à la corrosion, toutes les autres pièces sont galvanisées. Billes en 1.3541 / 1.4034. Avec trou dans le fond et joint en feutre	30	R0536 331 10	1 900	3 500	30,162	45,0 ^{-0,25}	55	13,8 ^{±0,30}	37,2	8,2	0,290
R0536 4.. KUK - B.. - P - MFK Bille de roulement en PA66. Couvercle et boîtier galvanisés. Billes en acier à roulement 1.3505. Avec joint en feutre sec.	15	R0536 415 10 ¹⁾	70 ²⁾	70 ²⁾	15,875	24,0 ^{-0,13}	31	9,5 ^{±0,20}	20,0	5,5	0,030
	22	R0536 422 10 ¹⁾	100 ²⁾	100 ²⁾	22,000	36,0 ^{-0,16}	45	9,6 ^{±0,20}	28,4	6,2	0,105
	30	R0536 430 10 ¹⁾	150 ²⁾	150 ²⁾	29,900	45,0 ^{-0,25}	55	13,6 ^{±0,30}	37,0	8,2	0,196

¹⁾ Bille porteuse avec trou dans le fond sur demande

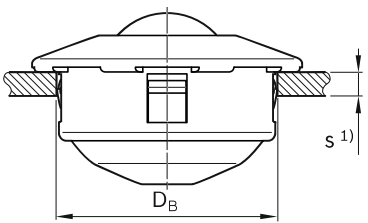
²⁾ À 20 °C

Explication de l'abréviation

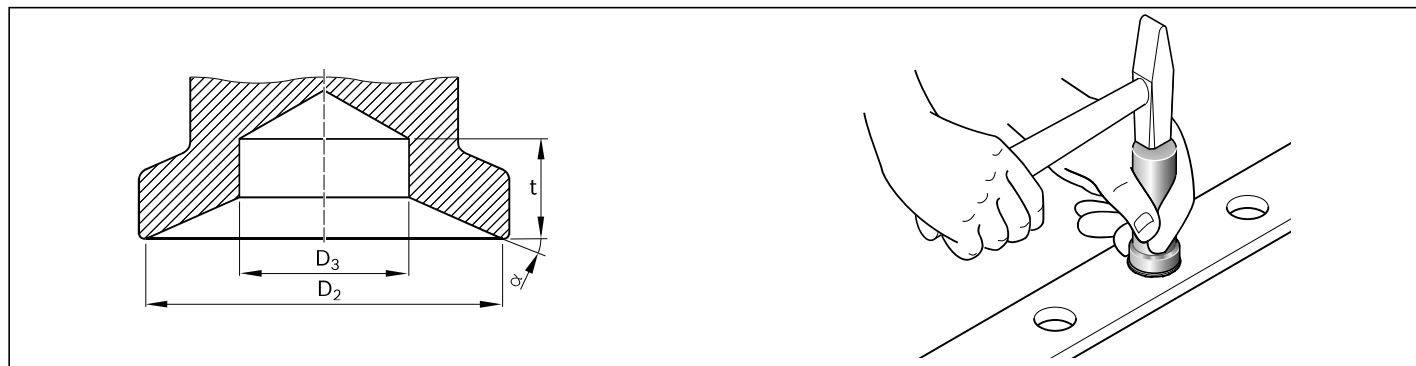
(Exemple : R0536 230 10 KUK-C30-MFG)

KUK	C	30	MFG
Bille porteuse avec griffe en tant qu'élément de fixation	Toutes les pièces sont galvanisées, billes en acier résistant à la corrosion	Taille	Avec joint en feutre, huilé

Proposition de montage

Taille	Cotes de montage (mm)	
		
	D_B	s
15	24 ^{+0,5}	1,5
22	36 ^{+0,8}	2,0
30	45 ^{+1,0}	2,5

1) Épaisseur minimale de la plaque-support

Mandrin de montage pour billes porteuses R0535 et R0536


Taille	Numéro d'article	Dimensions (mm)			α (°)
		D ₂	D ₃	t _{min}	
15	R0536 015 30	29	17	10	30
22	R0536 022 30	43	24	10	20
30	R0536 030 30	53	30	10	24
45	R0536 045 30	73	45	15	26

Outil de démontage
Recommandation pour billes porteuses R0536

pour	Dimensions (mm)	
	H ¹⁾ max	B ¹⁾ max
15	0,6	6
22	0,6	8
30	0,8	10

1) Adapté pour évidements dans le bord support de la bille porteuse 0536-

