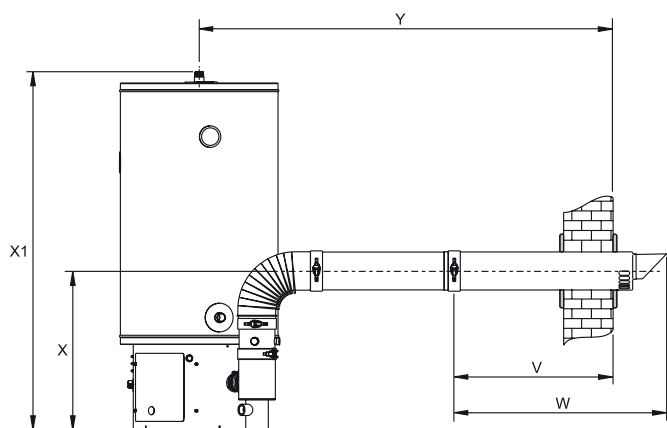
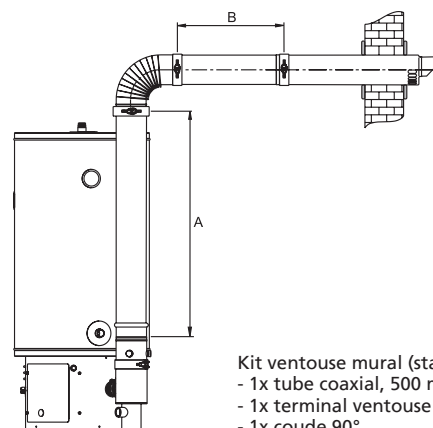


Configuration ventouse TWI 35-130 / 45-190

Evacuation coaxiale murale



Configuration de cheminée sortie murale



Kit ventouse mural (standard):
 - 1x tube coaxial, 500 mm
 - 1x terminal ventouse
 - 1x coude 90°

	TWI 35-130	TWI 45-190
	Ø80/125	Ø80/125
V	550	550
W	725	725
X	530	530
X1	1270	1620
Y	1495	1495
Y*	1045	1045

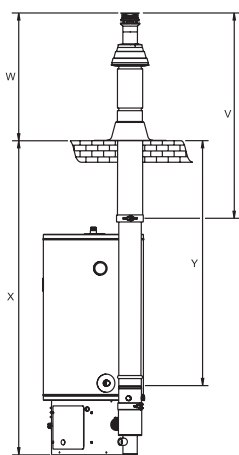
• Dimensions en mm

* Distance sans tube concentrique entre coude et terminal mural

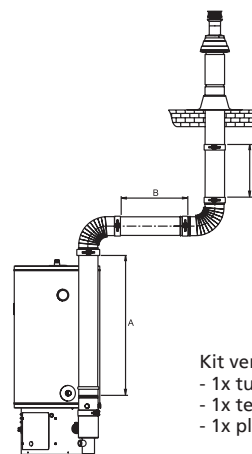
Tuyau:

Une inclinaison minimale de 5cm par mètre en horizontal en direction de l'appareil

Evacuation coaxiale toiture



Configuration de cheminée sortie toiture



Kit ventouse toiture:
 - 1x tube coaxial, 1000 mm
 - 1x terminal ventouse
 - 1x plaque toiture

	TWI 35-130	TWI 45-190
	Ø80/125	Ø80/125
V	1305	1305
W	680	680
X	1960	1960
Y*	1575	1575

• Dimensions en mm

* Distance sans tube concentrique entre coude et terminal mural

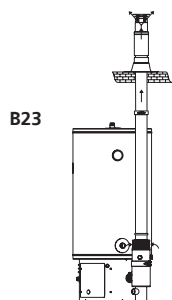
Tuyau:

Une inclinaison minimale de 5cm par mètre en horizontal en direction de l'appareil

	TWI 35-130	TWI 45-190		
	min.	max.	min.	max.
A	0	20000	0	20000
B	0	20000	0	20000
C	0	20000	0	20000
A+B	<20000		<20000	
coudes	max. 5x45°/90°		max. 5x45°/90°	

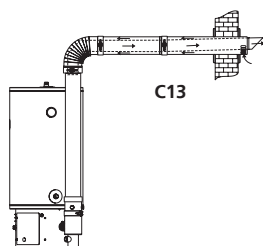
• Dimensions en mm

Conduits de fumée TWI catégorie B23 incl. art.no.



CATÉGORIE B23		
Description	TWI 35-130 Ø80/125	TWI 45-139 Ø80/125
Grille de protection air frais	0305030	0305030
Terminal vertical	0305041	0305041
Plaque toiture	0307172	0307172

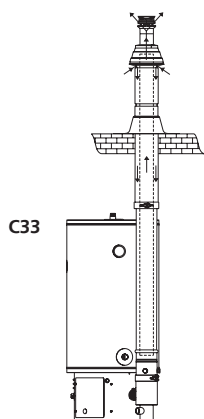
Conduits de fumée TWI catégorie C13 incl. art.no.



CATÉGORIE C13		
Description	TWI 35-130 Ø80/125	TWI 45-139 Ø80/125
Kit ventouse mural	0302515	0302515
Terminal mural *	0302516	0302516
Coude concentrique 45°	0302514	0302514
Coude concentrique 90°	0302513	0302513
Tube concentrique 500 mm	0302510	0302510
Tube concentrique 1000 mm	0311448	0311448
Tube concentrique 1500 mm	0311449	0311449
Collier de serrage Y-pièce	0302517(S)	0302517(S)
Adaptateur concentrique	0305009 (Ø80/125 - Ø100/150)	0305009 (Ø80/125 - Ø100/150)
Pièce de transformation concentrique / parallèle	0305028 (Ø80/125 - 2xØ100)	0305028 (Ø80/125 - 2xØ100)
	0305029 (Ø80/125 - 2xØ80)	0305029 (Ø80/125 - 2xØ80)
Adaptateur parallèle/ concentrique	0307177 (2xØ80 - Ø80/125)	0307177 (2xØ80 - Ø80/125)
Tuyau concentrique avec graisseur de mesure	0303853	0303853

* incl. 2 plaques murales et collier de serrage.

Conduits de fumée TWI catégorie C33 incl. art.no.

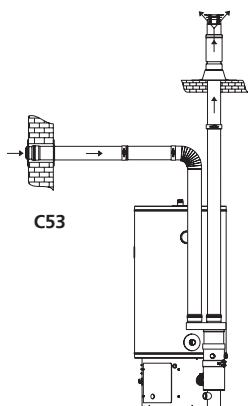


CATÉGORIE C33

Description	TWI 35-130 Ø80/125	TWI 45-139 Ø80/125
Kit ventouse toiture	0305042	0305042
Terminal vertical	0304983	0304983
Plaque toiture	0302520	0302520
Coude concentrique 45°	0302514	0302514
Coude concentrique 90°	0302513	0302513
Tube concentrique 500 mm	0302510	0302510
Tube concentrique 1000 mm	0311448	0311448
Tube concentrique 1500 mm	0311449	0311449
Collier de serrage Y-pièce	0302527(S)	0302527(S)
Adaptateur concentrique	0305009 (Ø80/125 - Ø100/150)	0305009 (Ø80/125 - Ø100/150)
Pièce de transformation concentrique / parallèle	0305028 (Ø80/125 - 2xØ100)	0305028 (Ø80/125 - 2xØ100)
	0305029 (Ø80/125 - 2xØ80)	0305029 (Ø80/125 - 2xØ80)
Adaptateur parallèle/concentrique	0307177 (2xØ80 - Ø80/125)	0307177 (2xØ80 - Ø80/125)
Tuyau concentrique avec graisseur de mesure	0303853	0303853

* incl. 2 plaques murales et collier de serrage.

Conduits de fumée TWI catégorie C53 incl. art.no.



CATÉGORIE C53		
Description	TWI 35-130 Ø80/125	TWI 45-139 Ø80/125
Terminal mural *	0305016 (Ø80)	0305016 (Ø80)
	0305039 (Ø100)	0305039 (Ø100)
Terminal vertical	0305041 (Ø80)	0305041 (Ø80)
Plaque toiture	0305040 (Ø100)	0305040 (Ø100)
Pièce de transformation concentrique / parallèle	0307172 (Ø80)	0307172 (Ø80)
	0307173 (Ø100)	0307173 (Ø100)
Adaptateur parallèle	0305028 (Ø80/125 - 2xØ100)	0305028 (Ø80/125 - 2xØ100)
	0305029 (Ø80/125 - 2xØ80)	0305029 (Ø80/125 - 2xØ80)

* incl. 2 plaques murales.

Conduits de fumée TWI



KIT VENTOUSE VERTICAL - CONCENTRIQUE

Description	TWI 35-130	TWI 45-190
Ø 80 / 125	0305042	0305042

○ Incl. plaque et tube concentrique (1m)



KIT VENTOUSE VERTICAL - PARALLÈLE

Description	TWI 35-130	TWI 45-190
Ø 80	0305041	0305041

○ Incl. collier de serrage et adaptateur



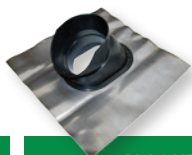
PLAQUE TOITURE - CONCENTRIQUE

Description	TWI 35-130	TWI 45-190
Terminal	Plaque	
Ø 80/125	Ø 140	
	0302520	0302520



PLAQUE TOITURE PARALLÈLE

Description	TWI 35-130	TWI 45-190
Terminal	Plaque	
Ø 80	Ø 110	
	0307172	0307172



PLAQUE TOITURE CONCENTRIQUE

Description	TWI 35-130	TWI 45-190
Ø 80 / 125	Angle 25°-45°	
	0303506	0303506



KIT VENTOUSE MURAL - CONCENTRIQUE

Description	TWI 35-130	TWI 45-190
Ø 80 / 125	0302515	0302515

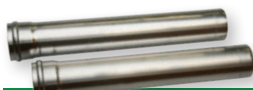
○ Incl. tube (0,5m), coude concentrique (90°) et plaques murales



TUBE - CONCENTRIQUE

Description	TWI 35-130	TWI 45-190
Ø 80 / 125	L = 500 mm	0302510
Ø 80 / 125	L = 1000 mm	0311448
Ø 80 / 125	L = 1500 mm	0311449

○ Découpable



TUBE - PARALLÈLE

Description	TWI 35-130	TWI 45-190
Ø 80	L = 500 mm	0307179
Ø 80	L = 1000 mm	0307180
Ø 80	L = 1500 mm	0307181

○ Ensemble de deux pièces



COUDE - CONCENTRIQUE

Description	TWI 35-130	TWI 45-190
Ø 80 / 125	Angle 90°	0302513
Ø 80 / 125	Angle 45°	0302514



COUDE - PARALLÈLE

Description	TWI 35-130	TWI 45-190
Ø 80	Angle 87 / 90°	0307183
Ø 80	Angle 45°	0307182



PIÈCE EN T - CONCENTRIQUE

Description	TWI 35-130	TWI 45-190
Ø 80 / 125	0307487	0307487



ADAPTATEUR - CONC. DE PAR.

Description	TWI 35-130	TWI 45-190
De	à	
Ø 80 / 125	2 x Ø 80	0305029



ADAPTATEUR - CONC. DE CONC.

Description	TWI 35-130	TWI 45-190
De	à	
Ø 80 / 100	Ø 100 / 150	0305009



ADAPTATEUR - PAR. DE CONC.

Description	TWI 35-130	TWI 45-190
De	à	
2 x Ø 80	1 x Ø 125	0307177



ADAPTATEUR - PAR. DE PAR.

Description	TWI 35-130	TWI 45-190
De	à	
Ø 80	Ø 100	0307166



GRILLE DE PROTECTION AIR FRAIS

Description	TWI 35-130	TWI 45-190
Ø 80 / 100	0305030	0305030



COLLIER DE SERRAGE - TUBE AVEC TUBE

Description	TWI 35-130	TWI 45-190
Ø 125	0302517	0302517



TUBE CONC. AVEC GRAISSEUR DE MESURE

Description	TWI 35-130	TWI 45-190
Ø 80 / 125	0303853	0303853