

MYRE - Sèche-serviettes eau chaude tube droit 306W raccordement central

Référence: MYRE01100

Code T: 3611847

Code C: 49001100

Code EAN: 8052646163825



COLLECTION : MYRE

FINITION : Epoxy blanc

PRINCIPAUX ATOUTS :

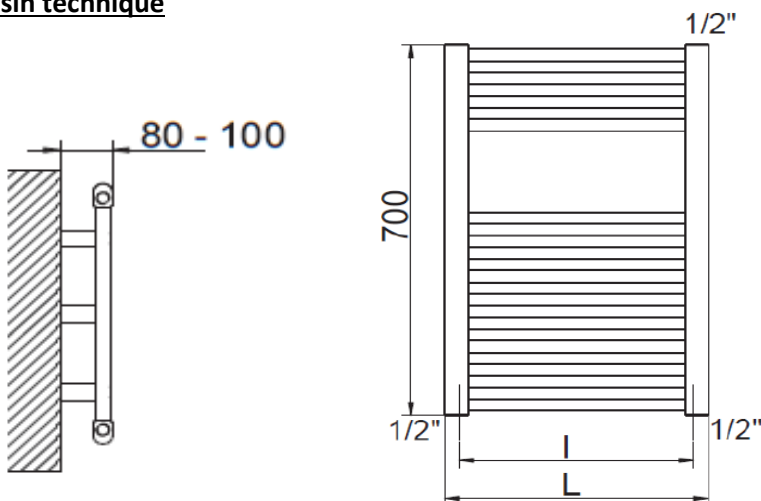


Descriptif du produit

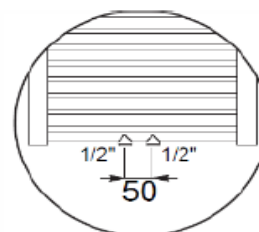
Le sèche-serviettes MYRE à raccordement central présente les caractéristiques suivantes:

- Sèche-serviettes eau chaude tubes droits en acier finition epoxy blanc RAL9010
- Puissance: 306 W à Delta T 50°
- Hauteur: 700 mm
- Largeur: 500 mm
- Entraxe d'alimentation: 50 mm
- Tubes en Ø22 mm et collecteur semi ovale 30x40 mm
- 3 orifices 1/2"
- Fixations et bouchon purgeur 1/2" fournis
- Pression maximale de service: 8 bar
- Température maximale de service: 110°C
- Poids: 5,4 kg
- Kit de résistance pour fonctionnement mixte et patères en options
- NF
- DOP: MP/T/24

Dessin technique



Delta T	Puissance
▲ 50°	306W
▲ 40°	233W
▲ 30°	164W
▲ 20°	100W



Entraxe I (mm) = 500

Entraxe I (mm) =50

Sous réserves de modifications ou d'erreurs typographiques. Toute reproduction totale ou partielle, tant en France qu'à l'étranger, est interdite compte tenu des dispositions légales en vigueur relative à la propriété artistique et intellectuelle. Photos non contractuelles