

## ACC - Barre d'appui coudée 135°

Référence : Cf tableau

Code : Cf tableau



**GAMME :** ACC

**COLORIS :**

Inox : époxy blanc  
antibactérien et Brillant



**LABELS/NORMES**



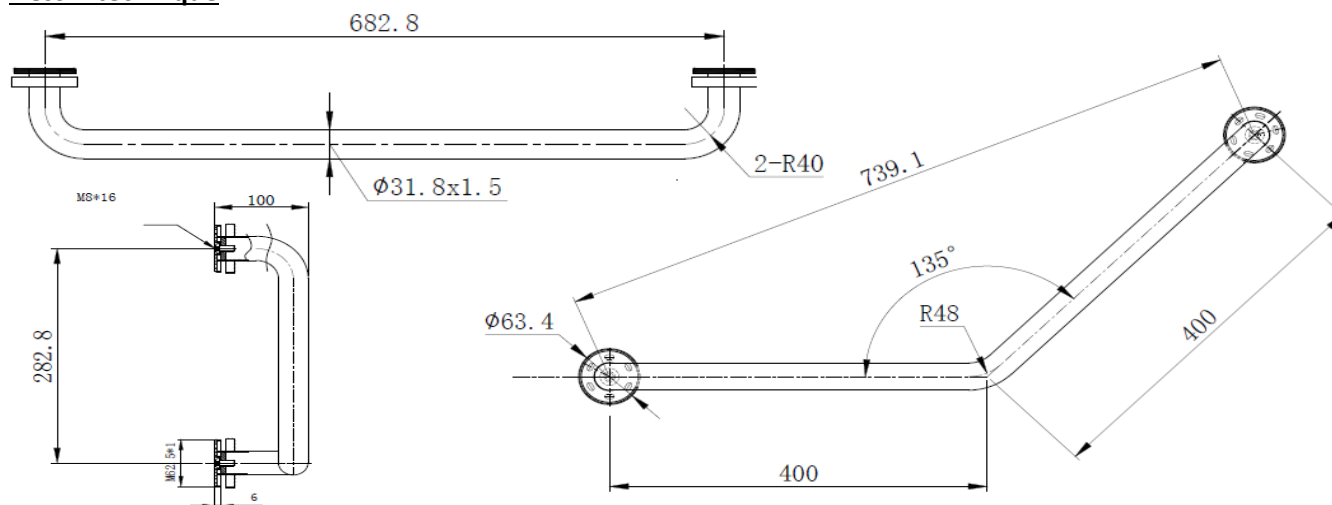
### Descriptif du produit

La barre d'appui ACC présente les caractéristiques suivantes :

- Barre d'appui coudée 135° en inox 304 épaisseur 1,5 mm
- Tube  $\varnothing$  32 mm
- Longueur : 40 x 40 mm, monopoutre
- Charge maximale (pression statique) : 150 kg
- 2 points de fixation invisibles, platines avec 6 trous et rosaces de finitions fournies
- Rosaces de finition  $\varnothing$  64 mm

Coloris finition	Référence	Code	Poids
Inox brillant	ACC70117	3517642	1.08 kg
Inox époxy blanc antibactérien	ACC70125	3517643	1.10 kg

### Dessin technique



Sous réserves de modifications ou d'erreurs typographiques. Toute reproduction totale ou partielle, tant en France qu'à l'étranger, est interdite compte tenu des dispositions légales en vigueur relative à la propriété artistique et intellectuelle. Photos non contractuelles.