

ACC - Barre d'appui coudée 135°

Référence : Cf tableau

Code : Cf tableau



GAMME : ACC

COLORIS :

Inox : époxy blanc
antibactérien et Brillant

LABELS/NORMES



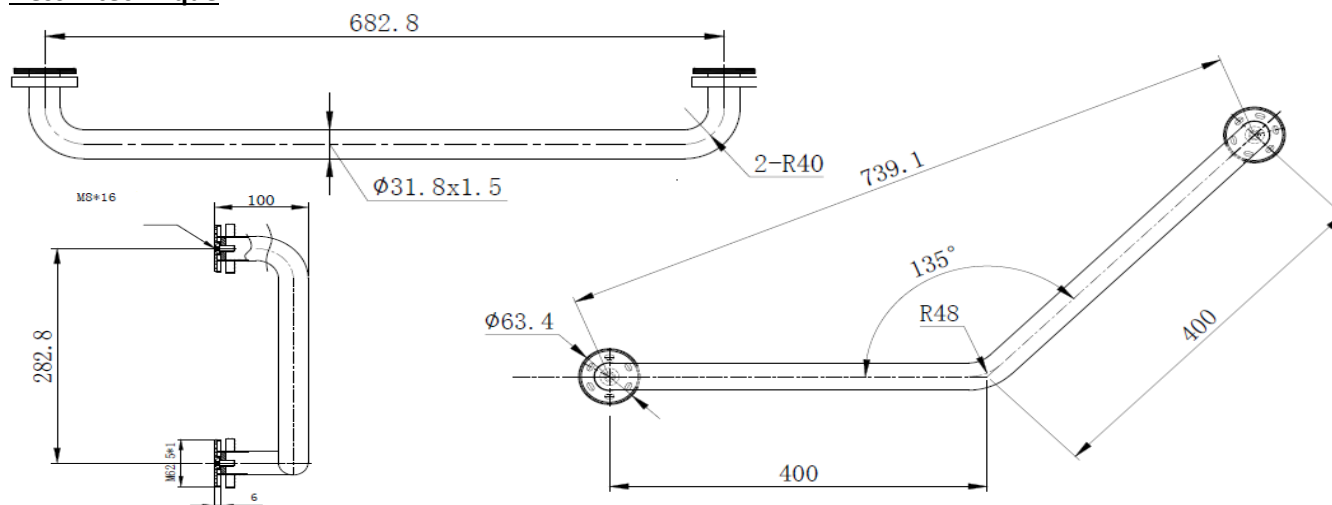
Descriptif du produit

La barre d'appui ACC présente les caractéristiques suivantes :

- Barre d'appui coudée 135° en inox 304 épaisseur 1,5 mm
- Tube Ø 32 mm
- Longueur : 40 x 40 mm, monopoutre
- Charge maximale (pression statique) : 150 kg
- 2 points de fixation invisibles, platines avec 6 trous et rosaces de finitions fournies
- Rosaces de finition Ø 64 mm

Coloris finition	Référence	Code	Poids
Inox brillant	ACC70117	3517642	1.08 kg
Inox époxy blanc antibactérien	ACC70125	3517643	1.10 kg

Dessin technique



Sous réserves de modifications ou d'erreurs typographiques. Toute reproduction totale ou partielle, tant en France qu'à l'étranger, est interdite compte tenu des dispositions légales en vigueur relative à la propriété artistique et intellectuelle. Photos non contractuelles.