

AIRE - Sèche-serviettes eau chaude tube cintré

Référence:
Code T:
Code C:
Code EAN:



COLLECTION : AIRE

FINITION : Epoxy blanc

PRINCIPAUX ATOUTS :



CORPS DE CHAUFFE



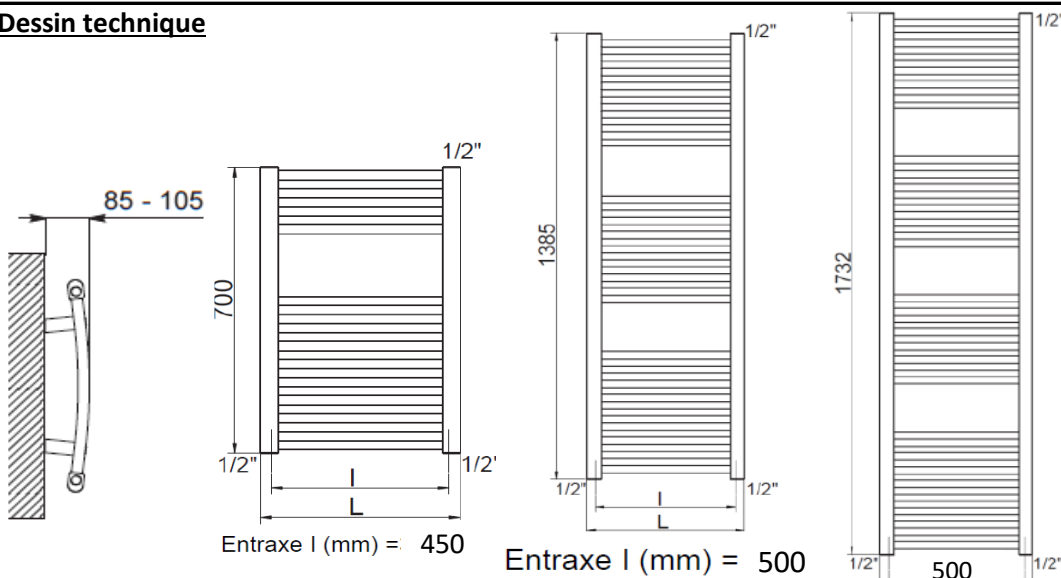
Descriptif du produit

Le sèche-serviettes AIRE présente les caractéristiques suivantes:

- Sèche-serviettes eau chaude tubes cintrés en acier finition epoxy blanc RAL9010
- Tubes en Ø22 mm et collecteur semi ovale 30x40 mm
- 3 orifices 1/2"
- Fixations et bouchon purgeur 1/2" fournis
- Température maximale de service: 110°C
- Kit de résistance pour fonctionnement mixte et patères en options
- NF

PUISSANCE	ENTRAXE POUR ALIMENTATION	HAUTEUR	LARGEUR	RÉFÉRENCE	CODE-C	CODE-T	TABLEAU DELTA T				
							PUISSANCE	Δ 50°	Δ 40°	Δ 30°	Δ 20°
306 W	45 CM	70 CM	50 CM	AIRE11000	49011000	2863419	306 W	306	233	164	100
655 W	50 CM	138,5 CM	55 CM	AIRE11018	49011018	2863420	655 W	655	497	349	211
817 W	50 CM	173,2 CM	55 CM	AIRE11026	49011026	2863421	817 W	817	619	432	261

Dessin technique



Sous réserves de modifications ou d'erreurs typographiques. Toute reproduction totale ou partielle, tant en France qu'à l'étranger, est interdite compte tenu des dispositions légales en vigueur relative à la propriété artistique et intellectuelle. Photos non contractuelles