

ALTO – Receveur céramique ultra-plat 120 x 90

Référence : ALTO20441

Code : 3692266



GAMME : ALTO

FINITION : BLANC

LABELS/NORMES

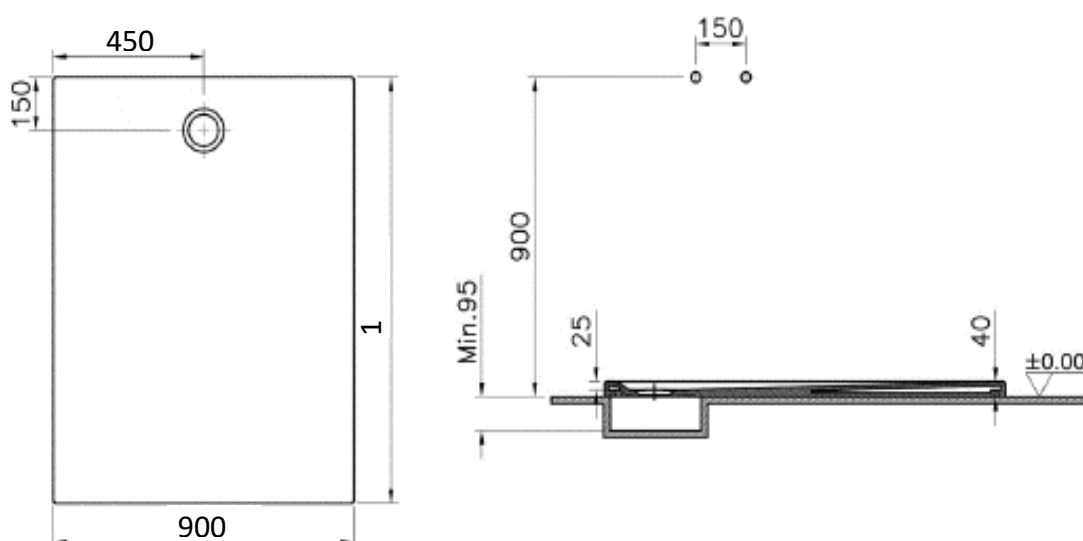


Descriptif du produit

Le receveur ultra-plat ALTO présente les caractéristiques suivantes :

- Receveur en céramique à encastrer ou à poser ultra-plat épaisseur 40 mm
- Longueur : 120 cm +/-1%
- Largeur : 90 cm +/-1%
- Bonde Ø90 mm, bonde non fournie
- Classification anti-dérapant : Classe C / PN24
- Sans ressaut (Receveur conforme à l'exigence réglementaire liée à l'accessibilité de la loi ELAN)
- Emailé 3 faces
- Pour une pose avec tous les plots réglés au même niveau il faut que chaque surface de contact avec la céramique prenne appui sur au moins 3 points (nervures et/ou bords) pose sur 5 plots minimum
- Poids : 45 kg
- NF
- DOP : MP/S/237

Dessin technique



Sous réserves de modifications ou d'erreurs typographiques. Toute reproduction totale ou partielle, tant en France qu'à l'étranger, est interdite compte tenu des dispositions légales en vigueur relative à la propriété artistique et intellectuelle. Photos non contractuelles

1. Code d'identification unique du produit type :

Receveur céramique – ALTO20441

2. Usage(s) prévu(s) :

Receveur céramique - Hygiène personnelle.

3. Fabricant :

TEREVA

18 avenue Arsène d'Arsonval

01000 BOURG EN BRESSE

4. Mandataire :

Non Applicable

5. Système(s) d'évaluation et de vérification de la constance des performances :

Évaluation et vérification de la constance de performance Système « 4 »

6- Norme harmonisée :

EN 14527 : 2006+A1 :2010

Organisme(s) notifié(s) ou dévaluation technique :

Détermination du produit type et du contrôle de production en usine par le fabricant

7. Performance(s) déclarée(s) :

Caractéristiques essentielles ^a	Performance	Spécifications techniques harmonisées
Facilité de nettoyage	Validé	EN 14527 : 2006 + A1 : 2010
Durabilité	Validé	
Les performances spécifiques des caractéristiques essentielles sont indiquées par le code de désignation tel qu'indiqué à l'annexe.		

8. Documentation technique appropriée et/ou documentation technique spécifique :

Les performances du produit identifié ci-dessus sont conformes aux performances déclarées. Conformément au règlement (UE) no 305/2011, la présente déclaration des performances est établie sous la seule responsabilité du fabricant mentionné ci-dessus.

Cette déclaration est disponible à l'adresse ci-après :

www.tereva-direct.fr

Signé pour le fabricant et en son nom par :

LEROUX Eric, Directeur des Marques Propres

À St Etienne du Rouvray, le 04/01/2022.

