

ARBO - Pack WC rétro

Référence : ARBO11119

Code : 3369422



COLLECTION : ARBO

FINITION : Blanc

LABELS/NORMES :

GARANTIE
2 ANS
ABATTANT ET
MÉCANISME

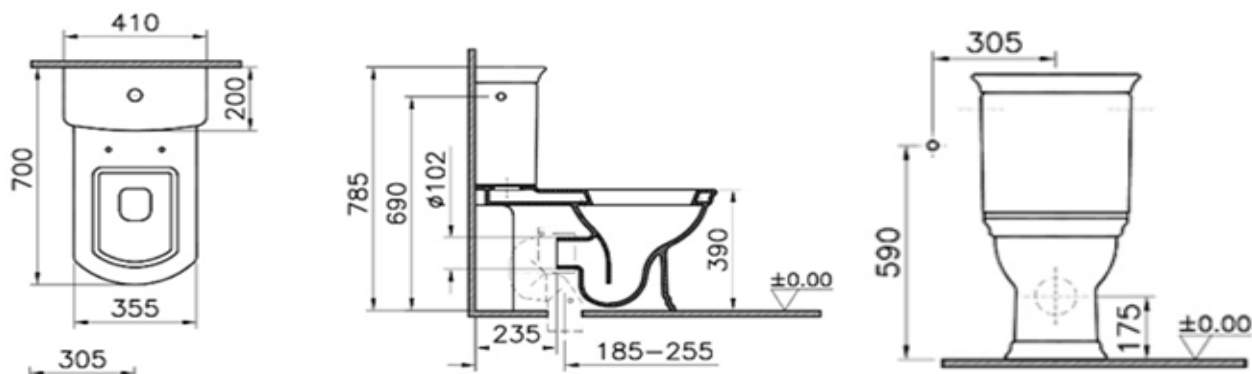
GARANTIE
5 ANS
CÉRAMIQUE

Descriptif du produit

Le pack WC rétro ARBO présente les caractéristiques suivantes :

- Pack WC caréné en céramique blanc
- Cuvette en céramique sortie horizontale
- Réservoir en céramique avec alimentation latérale
- Hauteur de cuvette : 39 cm
- Profondeur : 70 cm
- Mécanisme monté double chasse 3/6L à bouton poussoir (Oprima 49 Siamp)
- Robinet flotteur classe 1
- Livré avec abattant thermodur, charnières métal
- Livré avec tire-fond de fixation
- Robinet d'arrêt non fourni
- Poids: 48,53 kg
- DOP: MP/S/204

Dessin technique



Sous réserves de modifications ou d'erreurs typographiques. Toute reproduction totale ou partielle, tant en France qu'à l'étranger, est interdite compte tenu des dispositions légales en vigueur relative à la propriété artistique et intellectuelle. Photos non contractuelles