

## ARBO II- Pack WC caréné sans bride

Référence: ARBO11309

Code T: 3704728

Code C: 39011309

Code EAN: 4043733152901



**COLLECTION :** ARBO II

**FINITION :** Blanc

**PRINCIPAUX ATOUTS :**

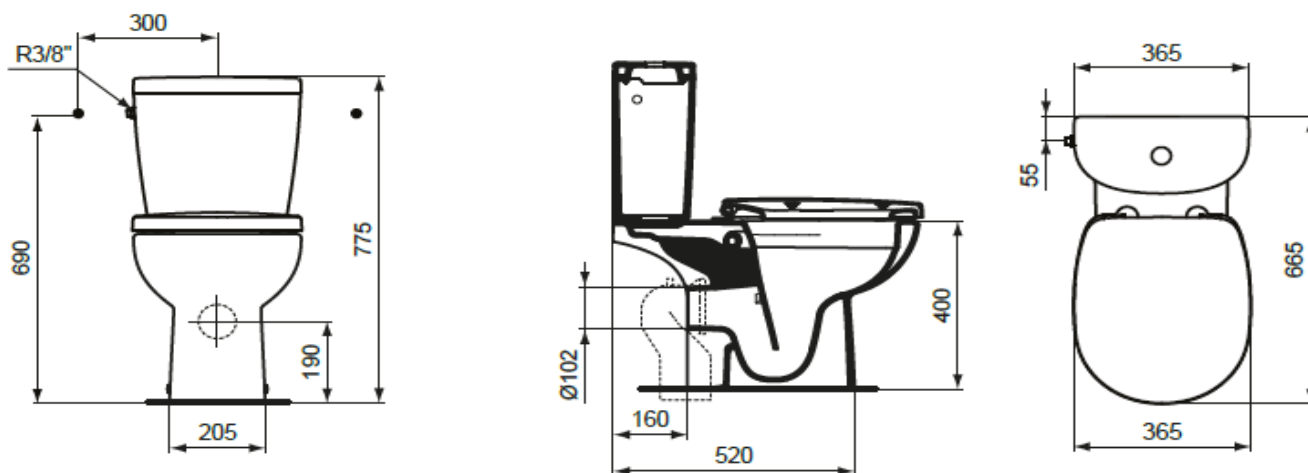


### Descriptif du produit

Le pack WC caréné sans bride ARBO II présente les caractéristiques suivantes:

- Pack WC caréné sans bride en céramique blanc
- Cuvette en céramique sortie horizontale
- Réservoir en céramique avec alimentation latérale
- Hauteur de cuvette : 420mm
- Profondeur : 640mm
- Mécanisme monté double chasse 3/6L à bouton poussoir
- Robinet flotteur classe 1
- Abattant silm déclinable frein de chute thermodur recouvrant à charnières métal, fixation pas le dessus et tampons de maintien sur la cuvette
- Livré avec tire-fonds de fixation
- Robinet d'arrêt non fourni
- Poids: 31 kg
- NF
- DOP:

### Dessin technique



Sous réserves de modifications ou d'erreurs typographiques. Toute reproduction totale ou partielle, tant en France qu'à l'étranger, est interdite compte tenu des dispositions légales en vigueur relative à la propriété artistique et intellectuelle. Photos non contractuelles