

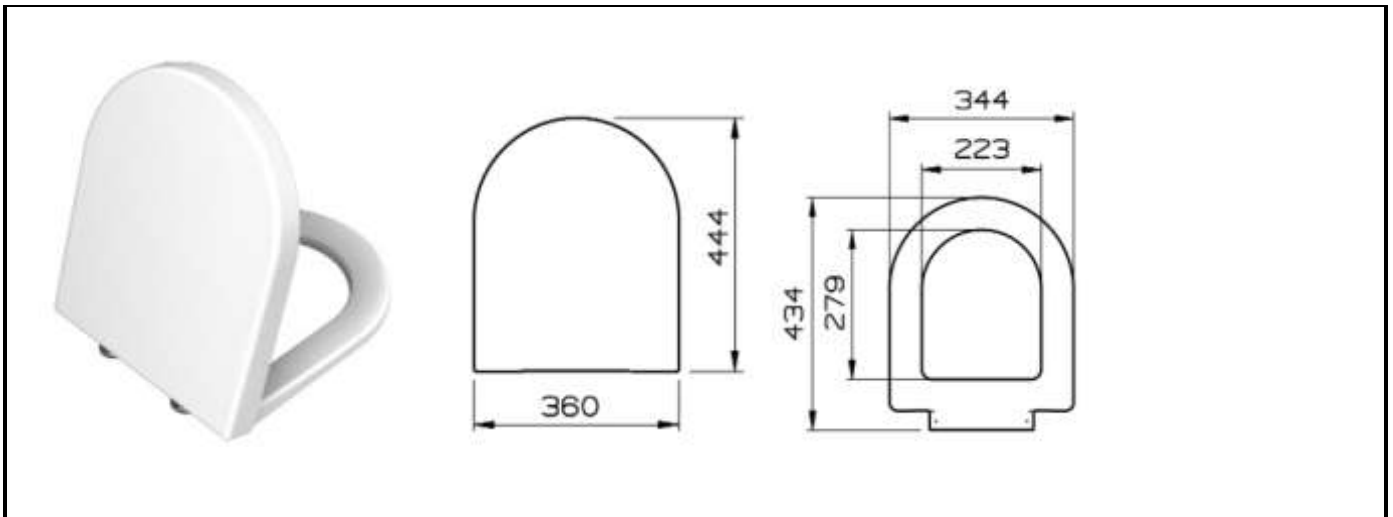
Désignation produit : Abattant ARBO avec frein de chute

Référence produit : ARBO13016

Code EAN : 8693405331590

Code C : 39013016

Code T : 2850963



Description produit : Abattant design thermodur Duroplast avec mécanisme frein de chute - blanc

Commentaires et/ou avantages produit :

- Mécanisme frein de chute, adaptable sur cuvettes Arbo

Lieu de fabrication du produit : Turquie

Emballage (nombre de pièces) :	Individuel : 1	Regroupement :	Palettisation : 60
Nature (carton, film palette...) :	Carton		Box carton
Dimension LxlxH (cm) :	50 x 38.5 x 6.5		79 x 119 x 118
Poids (Kg) :	3		204

Normes et certifications :

