

## ARBO - Pack WC surélevé à 46 cm caréné à poser

Référence : ARBO31422

Code : 4331422



**GAMME :** ARBO

**COLORIS :** Blanc



ABATTANT ET  
MÉCANISME



CÉRAMIQUE

**LABELS/NORMES :**

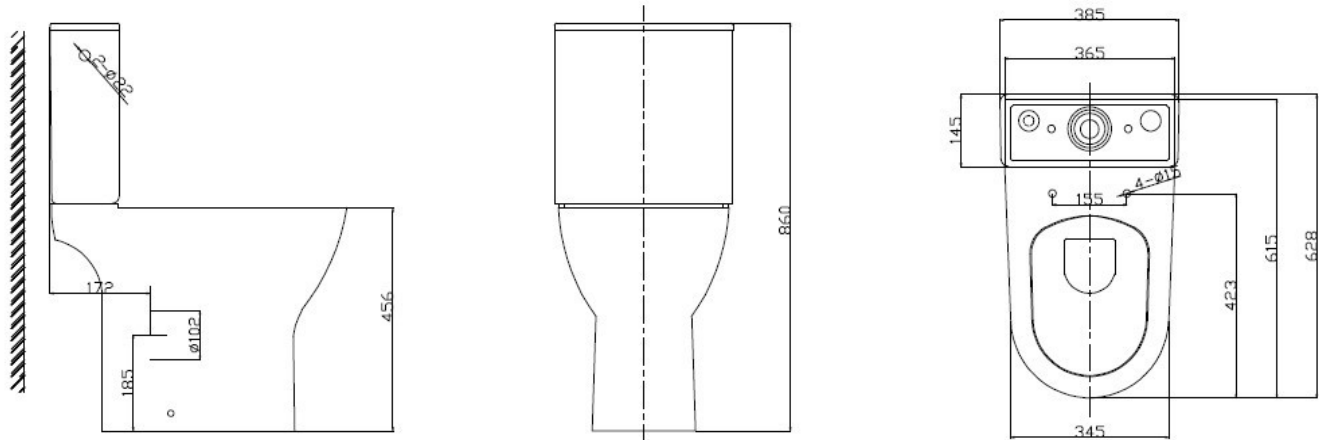


### Descriptif du produit

Le Pack WC ARBO présente les caractéristiques suivantes :

- Pack WC NF surélevé à 46 cm caréné à poser
- Sortie horizontale
- Sans bride
- Réservoir mécanisme 3/6 litres SIAMP
- Abattant NF thermodur déclinable et frein de chute
- Charnière en acier inoxydable
- Poids : 45,00 kg
- NF
- DoP : MP/S/451

# Dessin technique



Sous réserves de modifications ou d'erreurs typographiques. Toute reproduction totale ou partielle, tant en France qu'à l'étranger, est interdite compte tenu des dispositions légales en vigueur relative à la propriété artistique et intellectuelle. Photos non contractuelles.

**1. Code d'identification unique du produit type : ARBO31422**

Pack WC sur pied

**2. Usage(s) prévu(s) :**

Hygiène personnelle (HP)

**3. Fabricant :**

TEREVA

18 avenue Arsène d'Arsonval

01000 BOURG EN BRESSE

04 74 45 75 75

Service.clients@tereva.fr

**4. Mandataire :**

Non Applicable

**5. Système(s) d'évaluation et de vérification de la constance des performances :**

Système 4

**6- Norme harmonisée :**

NF EN997:2012

**Organisme(s) notifié(s) ou dévaluation technique : N.A**

**7. Performance(s) déclarée(s) :**

Étanchéité : conforme

Protection contre les retours : Conforme

Capacité évacuation : Conforme

Fiabilité du robinet : Conforme

Résistance à la charge : Conforme

Aptitude au nettoyage : Conforme

Durabilité : Conforme

**8. Documentation technique appropriée et/ou documentation technique spécifique : N.A**

Les performances du produit identifié ci-dessus sont conformes aux performances déclarées. Conformément au règlement (UE) no 305/2011, la présente déclaration des performances est établie sous la seule responsabilité du fabricant mentionné ci-dessus.

Cette déclaration est disponible à l'adresse ci-après :  
tereva.fr

Signé pour le fabricant et en son nom par :

LEROUX Eric, Directeur des Marques Propres

À Bourg en bresse, le 09/01/2024

