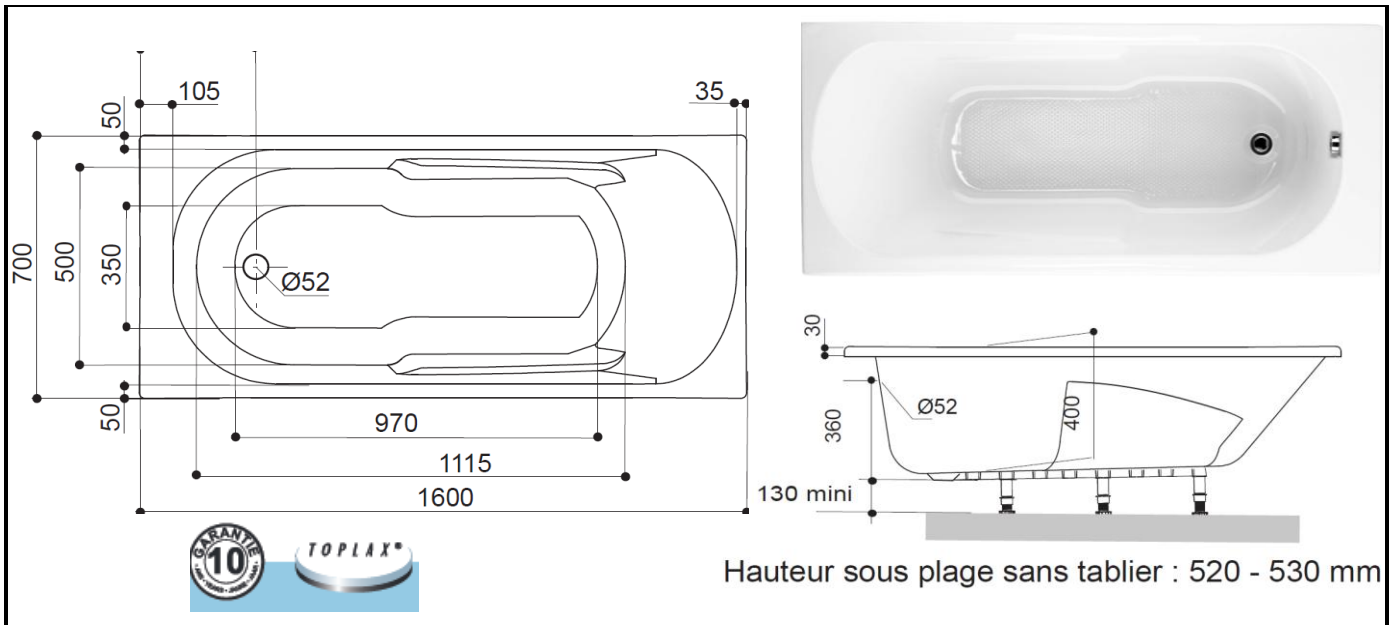


Désignation produit : Baignoire droite 160 x 70 cm**Référence produit** : BAIG10009**Code EAN** : 3453980930213**Code Colbert Anjac CSI** : 39710009**Description produit** :

- Baignoire fabriquée en Toplax, matériau d'épaisseur jusqu'à 8 mm fabriqué à partir d'une plaque Acrylique coulé grade sanitaire NF et d'un renfort à base d'ABS. 5 Pieds réglables facilitant la mise en place, bague de vidage intégrée, renfort en matériau composite, adapté aux pièces humides. Fabrication française. Produit garantie 10 ans.

Commentaires et/ou avantages produit :

- Avantages du Toplax : +silencieux, + écologique, + durable, + facile au quotidien, + résistant

Lieu de fabrication du produit :

Emballage (nombre de pièces) :	Individuel : 1	Regroupement :	Palettisation : 15
Nature (carton, film palette...) :	Film Bulle et coin mousse		Palette, film bulle et coin mousse
Dimension LxlxH (mm) :	1600x700x450		1730x800x1200
Poids (Kg) :	13Kg		209.5Kg

Normes et certifications :

NF AQUN 03/04/2017

CE : EN 232 : 2003 - EN 14516+A1

**Garantie : délai et nature** :