

BELO II – Receveur céramique ultra-plat 80x80

Référence: BELO20045

Code T: 1891636

Code C: 39020045

Code EAN: 8693405507131



COLLECTION : BELO II

FINITION : Blanc

PRINCIPAUX ATOUTS :

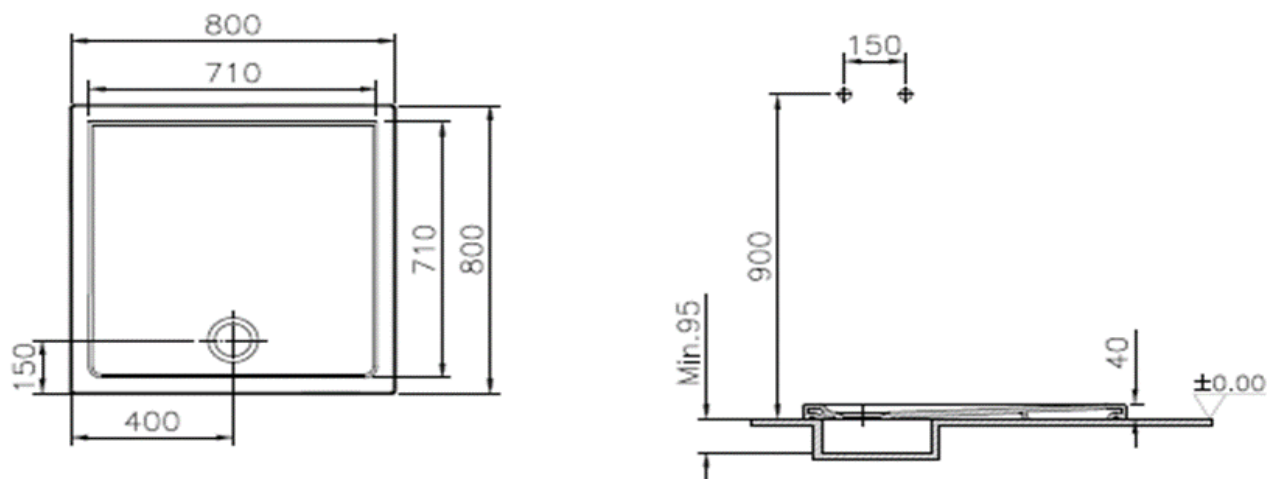


Descriptif du produit

Le receveur ultra-plat BELO II présente les caractéristiques suivantes:

- Receveur en céramique à encastrer ou à poser ultra-plat épaisseur 40 mm
- Longueur: 800 mm +/-1%
- Largeur: 800 mm +/-1%
- Bonde Ø90 mm, bonde non fournie
- Classification anti-dérapant: Classe A / PN12
- Ressaut intérieur: 20 mm maxi
- Emailé 3 faces
- Pour une pose avec tous les plots réglés au même niveau il faut que chaque surface de contact avec la céramique prenne appui sur au moins 3 points (nervures et/ou bords) pose sur 5 plots minimum
- Poids: 25 kg
- NF
- DOP: MP/S/167

Dessin technique



Sous réserves de modifications ou d'erreurs typographiques. Toute reproduction totale ou partielle, tant en France qu'à l'étranger, est interdite compte tenu des dispositions légales en vigueur relative à la propriété artistique et intellectuelle. Photos non contractuelles