

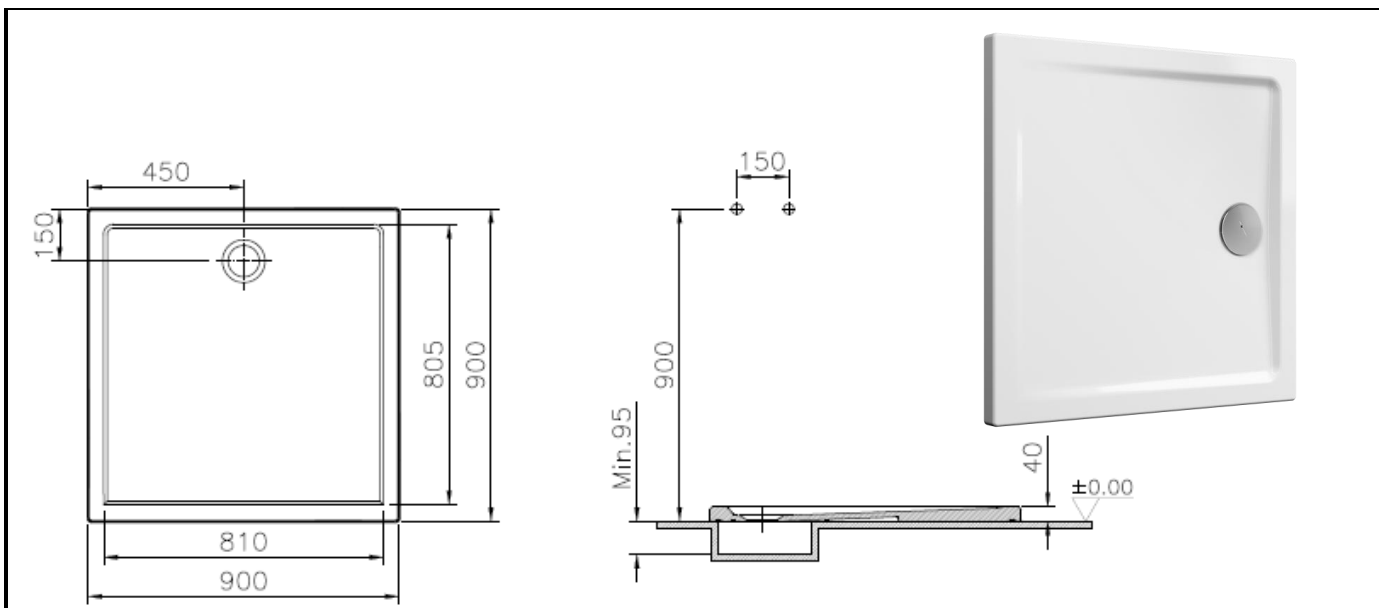
Désignation produit : Receveur ultraplat 90*90

Référence produit : BELO20128

Code EAN : 8693405507155

Code C : 39020128

Code T : 1891637



Description produit : : Receveur céramique à encastrer ou à poser Ultra-plat
Rebord zéro surface

Commentaires et/ou avantages produit :

- **Designé pour tout type d'installation, normal ou accessible**

Rappel : Les dimensions indiquées sont celles de référence.

Avec la cuisson et au final, ces dimensions peuvent varier de $\pm 1\%$.

Lieu de fabrication du produit : TURQUIE

Emballage (nombre de pièces) :	Individuel :	Regroupement :	Palettisation :13
Nature : (carton, film palette...):			PALETTE CAGE
Dimension LxlxH (cm) ::	90*90*4		92,5 * 93,2 * 104,5
Poids (Kg) :	32		281

Normes et certifications :

Classification antidérapant A-PN12



Céramique