

## BELO II – Receveur céramique ultra-plat 90x90

Référence: BELO20128

Code T: 1891637

Code C: 39020128

Code EAN: 8693405507155



**COLLECTION :** BELO II

**FINITION :** Blanc

**PRINCIPAUX ATOUTS :**

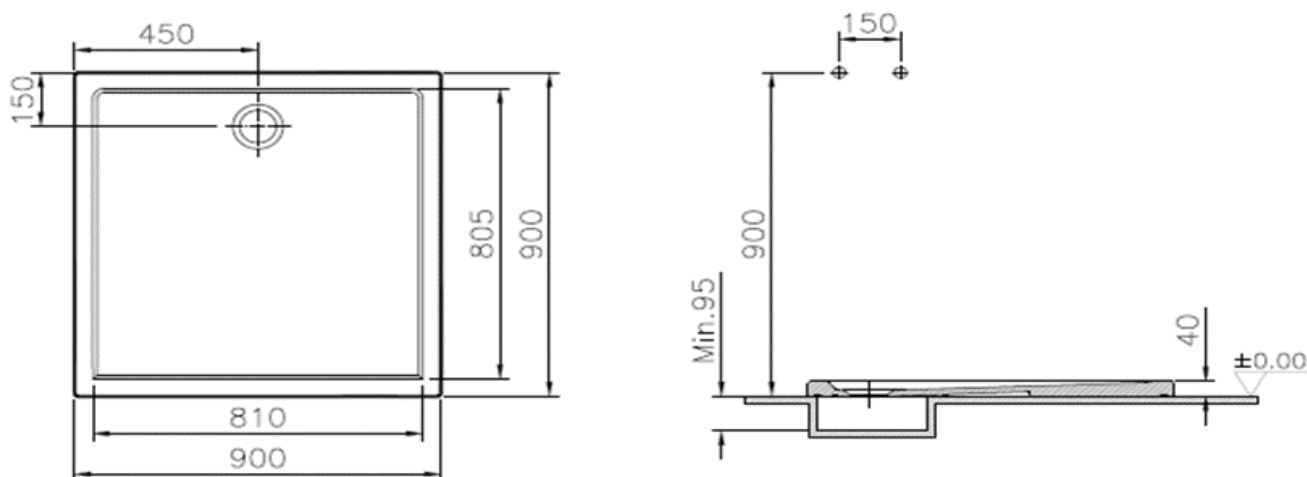


### Descriptif du produit

Le receveur ultra-plat BELO II présente les caractéristiques suivantes:

- Receveur en céramique à encastrer ou à poser ultra-plat épaisseur 40 mm
- Longueur: 900 mm +/-1%
- Largeur: 900 mm +/-1%
- Bonde Ø90 mm, bonde non fournie
- Classification anti-dérapant: Classe A / PN12
- Ressaut intérieur : 20 mm maxi
- Emailé 3 faces
- Pour une pose avec tous les plots réglés au même niveau il faut que chaque surface de contact avec la céramique prenne appui sur au moins 3 points (nervures et/ou bords) pose sur 5 plots minimum
- Poids: 32 kg
- NF
- DOP: MP/S/169

### Dessin technique



Sous réserves de modifications ou d'erreurs typographiques. Toute reproduction totale ou partielle, tant en France qu'à l'étranger, est interdite compte tenu des dispositions légales en vigueur relative à la propriété artistique et intellectuelle. Photos non contractuelles