

## BELO II – Receveur céramique ultra-plat 120 x 90 antigliss

Référence : BELO20284

Code : 2820044



**GAMME :** BELO II

**COLORIS :** BLANC

**LABELS/NORMES :**

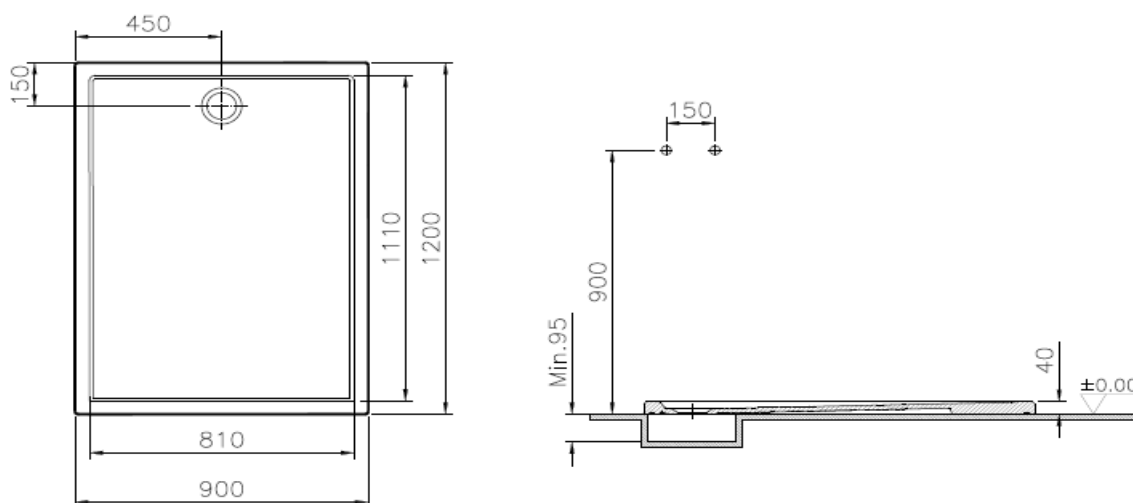


### Descriptif du produit

Le receveur ultra-plat BELO II présente les caractéristiques suivantes :

- Receveur en céramique à encastrer ou à poser ultra-plat épaisseur 4 cm
- Longueur : 120 cm +/-1%
- Largeur : 90 cm +/-1%
- Bonde Ø 90 mm sur le petit côté, bonde non fournie
- Classification anti-dérapant : Classe C / PN24
- Ressaut intérieur : 20 mm maxi
- Emailé 3 faces
- Pour une pose avec tous les plots réglés au même niveau il faut que chaque surface de contact avec la céramique prenne appui sur au moins 3 points (nervures et/ou bords) pose sur 5 plots minimum
- Poids : 40.35 kg
- NF
- DOP : MP/S/176

### Dessin technique



Sous réserves de modifications ou d'erreurs typographiques. Toute reproduction totale ou partielle, tant en France qu'à l'étranger, est interdite compte tenu des dispositions légales en vigueur relative à la propriété artistique et intellectuelle. Photos non contractuelles.

## DÉCLARATION DES PERFORMANCES

No MP/S/176

**1. Code d'identification unique du produit type :**

Receveur céramique – BELO20284

**2. Usage(s) prévu(s) :**

Receveur céramique - Hygiène personnelle.

**3. Fabricant :**

TEREVA

185 Avenue Arsène d'Arsonval

01000 BOURG EN BRESSE

**4. Mandataire :**

Non Applicable

**5. Système(s) d'évaluation et de vérification de la constance des performances :**

Évaluation et vérification de la constance de performance Système « 4 »

**6- Norme harmonisée :**

EN 13407

**Organisme(s) notifié(s) ou dévaluation technique :**

Détermination du produit type et du contrôle de production en usine par le fabricant

**7. Performance(s) déclarée(s) :**

| Caractéristiques essentielles <sup>a</sup>  | Performance | Spécifications techniques harmonisées |
|---|-------------|---------------------------------------|
| Facilité de nettoyage   | Validé      | EN 14527 : 2006 + A1 : 2010           |
| Durabilité  | Validé      |                                       |
| Les performances spécifiques des caractéristiques essentielles sont indiquées par le code de désignation tel qu'indiqué à l'annexe. |             |                                       |

**8. Documentation technique appropriée et/ou documentation technique spécifique :**

Les performances du produit identifié ci-dessus sont conformes aux performances déclarées. Conformément au règlement (UE) no 305/2011, la présente déclaration des performances est établie sous la seule responsabilité du fabricant mentionné ci-dessus.

Cette déclaration est disponible à l'adresse ci-après :

[www.tereva-direct.fr](http://www.tereva-direct.fr)

Signé pour le fabricant et en son nom par :

LEROUX Eric, Directeur des Marques Propres

À Bourg en Bresse, le 04/01/2021.

