

BELO II - Abattant thermodur avec fermeture ralentie

Référence : BELO21084
Code : 4109435
Code EAN : 8683124099413



GAMME : BELO II

COLORIS : Blanc mat

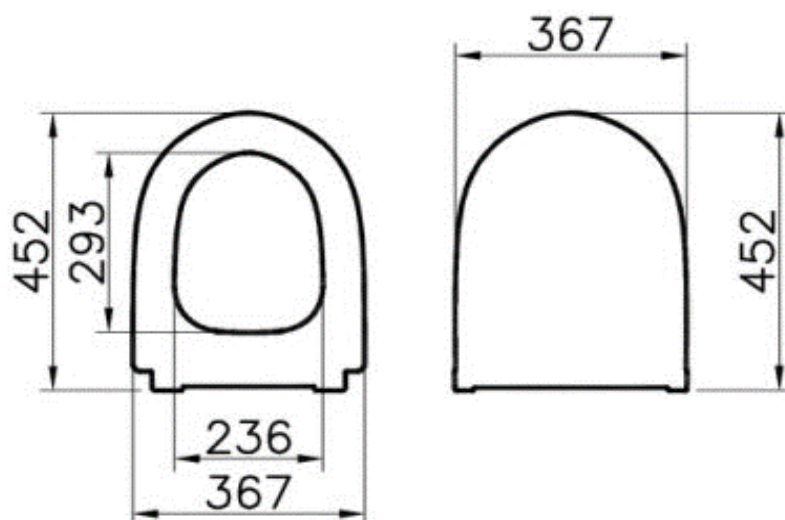
LABELS/NORMES :



Descriptif du produit

L'abattant thermodur BELO présente les caractéristiques suivantes:

- Abattant en thermodur blanc mat
- Fermeture ralentie
- Charnières individuelles en acier inoxydable
- Fixation métal avec semelles antidérapantes
- Déclipsable
- Longueur : 452 mm
- Largeur : 367 mm
- Poids : 2,7 kg



Sous réserves de modifications ou d'erreurs typographiques. Toute reproduction totale ou partielle, tant en France qu'à l'étranger, est interdite compte tenu des dispositions légales en vigueur relative à la propriété artistique et intellectuelle. Photos non contractuelles