

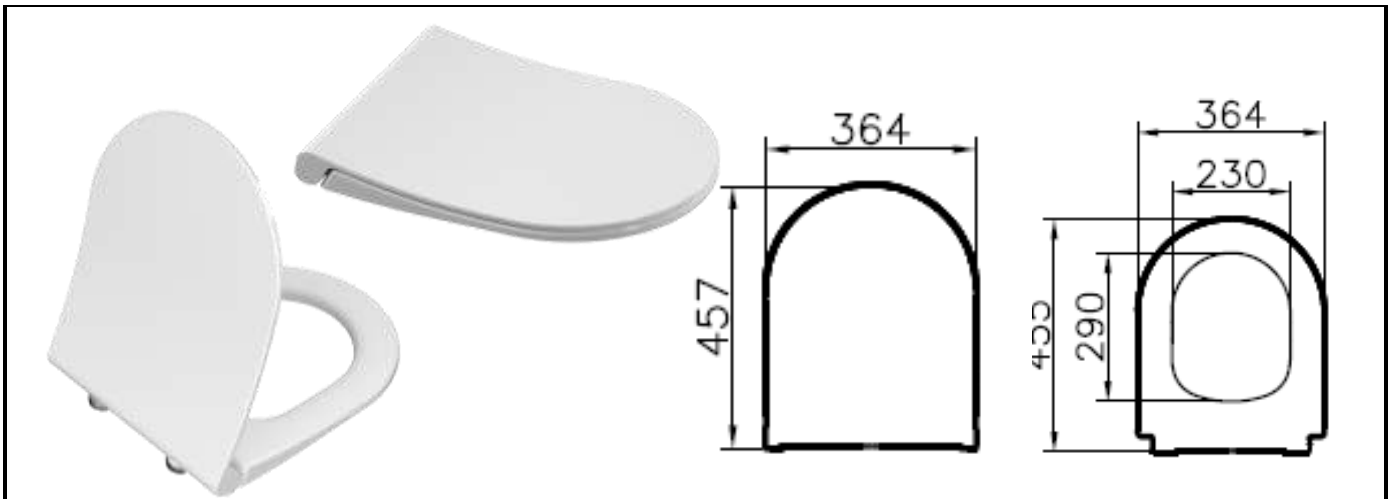
Désignation produit : Abattant WC Duroplast Slim

Référence produit : BELO25010

Code EAN : 8693405517017

Code C : 39025010

Code T : 2850967



Description produit :

Abattant WC THERMODUR Slim avec fermeture ralentie blanc pour cuvettes BELO

Commentaires et/ou avantages produit :

- Hygiénique, Slim, détachable par le dessus à 90°

Lieu de fabrication du produit :

Emballage (nombre de pièces) :	Individuel : 1	Regroupement :	Palettisation : 60
Nature (carton, film palette...) :	Box carton		Box carton+ film
Dimension LxlxH (mm) :	500 X 385 X 65		790*1190*1180
Poids (Kg) :	2,5		204

Normes et certifications :



Abattant