

BELO II - Pack WC caréné sans bride

Référence: BELO25101

Code : 4081052



COLLECTION : BELO II

FINITION : Blanc

LABELS/NORMES



Descriptif du produit

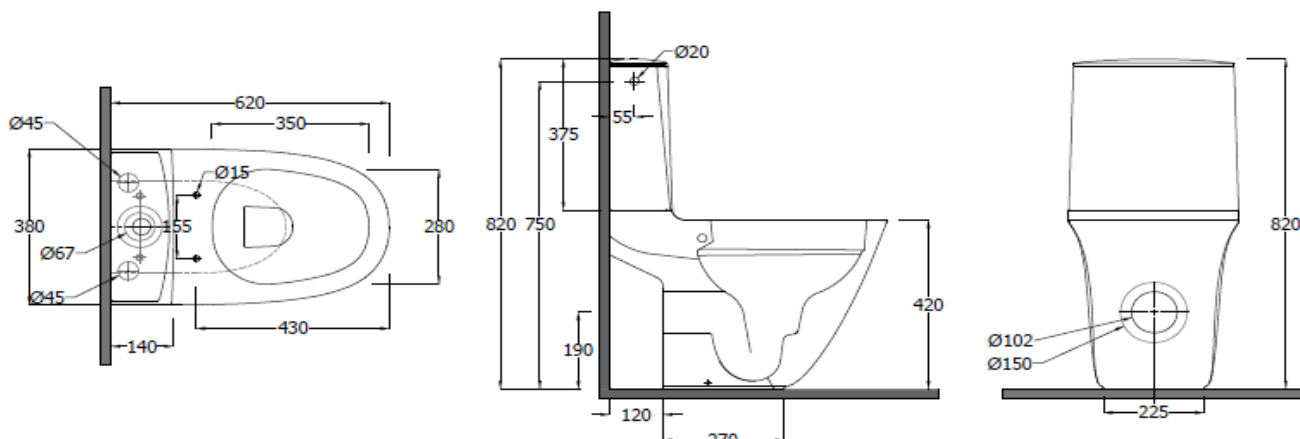
Le pack WC caréné sans bride BELO présente les caractéristiques suivantes:

- Pack WC caréné sans bride en céramique blanc
- Cuvette en céramique sortie horizontale
- Réservoir en céramique avec alimentation latérale
- Hauteur de cuvette : 42 cm
- Profondeur : 62 cm
- Mécanisme monté double chasse 3/6L à bouton poussoir réf: OPTIMA 49 SIAMP
- Robinet flotteur classe 1
- Abattant frein de chute thermodur recouvrant à charnières métal

Livré avec tire-fond de fixation, robinet d'arrêt non fourni

- Poids: 50,50 kg
- NF
- DOP: MP/S/312

Dessin technique



Sous réserves de modifications ou d'erreurs typographiques. Toute reproduction totale ou partielle, tant en France qu'à l'étranger, est interdite compte tenu des dispositions légales en vigueur relative à la propriété artistique et intellectuelle. Photos non contractuelles

DÉCLARATION DES PERFORMANCES

No MP/S/312

1. Code d'identification unique du produit type :

Pack WC à poser caréné sans bride avec abattant FC slim et déclinable– BELO25101

2. Usage(s) prévu(s) :

HP : HYGIENE PERSONNELLE

3. Fabricant :

TEREVA

18 avenue Arsène d'Arsonval

01000 BOURG EN BRESSE

4. Mandataire :

Non Applicable

5. Système(s) d'évaluation et de vérification de la constance des performances :

SYSTEME 4

6- Norme harmonisée :

EN 997 : 20212+ A1 : 2015

Organisme(s) notifié(s) ou dévaluation technique :

Contrôle de production en usine et détermination du type de produit (sur la base d'essais de type, calculs de type, de valeur issues de tableaux ou de la documentation descriptive du produit)

7. Performance(s) déclarée(s) :

Caractéristiques essentielles	Performance	Spécifications techniques harmonisée
Capacité de chasse d'eau	Validé	EN 997
Dispositif anti-retour (de l'air vicié)	Validé	
Facilité de nettoyage	Validé	
Résistance aux charges	Validé	
Étanchéité	Validé	
Fiabilité de la vanne	Validé	
Durabilité	Validé	

8. Documentation technique appropriée et/ou documentation technique spécifique :

Les performances du produit identifié ci-dessus sont conformes aux performances déclarées. Conformément au règlement (UE) no 305/2011, la présente déclaration des performances est établie sous la seule responsabilité du fabricant mentionné ci-dessus.

Cette déclaration est disponible à l'adresse ci-après :

www.tereva-direct.fr

Signé pour le fabricant et en son nom p

LEROUX Eric, Directeur des Marques Pro



À BOURG EN BRESSE, le 01/01/2024