

BELO II- Pack cuvette suspendue caréné sans bride

Référence : BELO25119

Code : 4081053


AQUANCE
des envies,
une salle de bains

COLLECTION : BELO II

FINITION : Blanc brillant

LABELS/NORMES

GARANTIE
2 ANS
ABATTANT ET
MÉCANISME

GARANTIE
5 ANS
CÉRAMIQUE

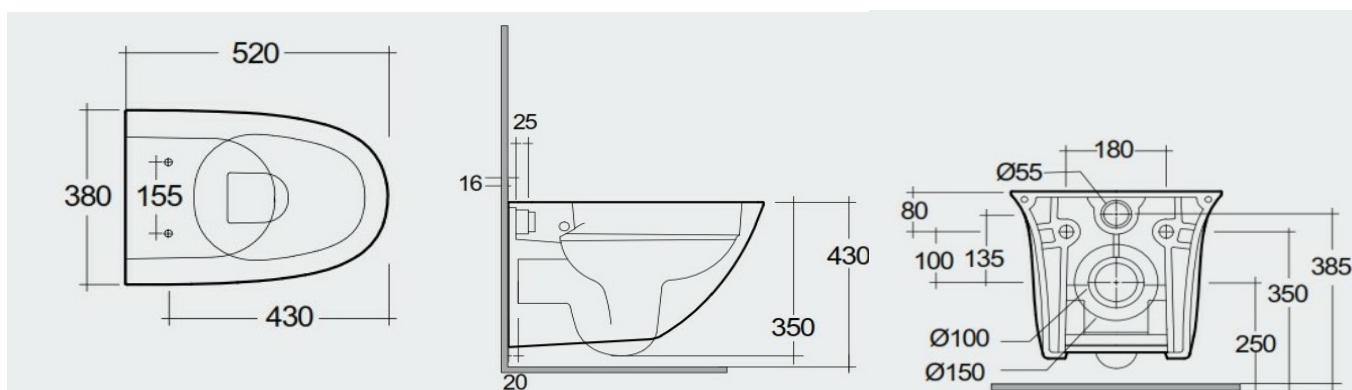


Descriptif du produit

Le pack cuvette suspendu sans bride BELO présente les caractéristiques suivantes:

- Cuvette carénée sans bride avec fixations cachées en céramique sortie horizontale
- Couleur blanc brillant
- Profondeur: 52 cm
- Abattant frein de chute thermodur recouvrant à charnières métal,
- Fixation pas le dessus et tampons de maintien sur la cuvette
- Fixations cachées fournies
- Poids: 26,50 kg
- NF
- DOP: MP/S/313

Dessin technique



Sous réserves de modifications ou d'erreurs typographiques. Toute reproduction totale ou partielle, tant en France qu'à l'étranger, est interdite compte tenu des dispositions légales en vigueur relative à la propriété artistique et intellectuelle. Photos non contractuelles

DÉCLARATION DES PERFORMANCES

No MP/S/313

1. Code d'identification unique du produit type :

Pack cuvette WC suspendue carénée sans bride avec abattant FC et déclinable– BELO25119

2. Usage(s) prévu(s) :

HP : HYGIENE PERSONNELLE

3. Fabricant :

TEREVA

18 avenue d'Arsonval

01000 BOURG EN BRESSE

4. Mandataire :

Non Applicable

5. Système(s) d'évaluation et de vérification de la constance des performances :

SYSTEME 4

6- Norme harmonisée :

EN 997 : 20212+ A1 : 2015

Organisme(s) notifié(s) ou dévaluation technique :

Contrôle de production en usine et détermination du type de produit (sur la base d'essais de type, calculs de type, de valeur issues de tableaux ou de la documentation descriptive du produit)

7. Performance(s) déclarée(s) :

Caractéristiques essentielles	Performance	Spécifications techniques harmonisée
Capacité de chasse d'eau	Validé	EN 997
Dispositif anti-retour (de l'air vicié)	Validé	
Facilité de nettoyage	Validé	
Résistance aux charges	Validé	
Étanchéité	Validé	
Fiabilité de la vanne	Validé	
Durabilité	Validé	

8. Documentation technique appropriée et/ou documentation technique spécifique :

Les performances du produit identifié ci-dessus sont conformes aux performances déclarées. Conformément au règlement (UE) no 305/2011, la présente déclaration des performances est établie sous la seule responsabilité du fabricant mentionné ci-dessus.

Cette déclaration est disponible à l'adresse ci-après :
www.tereva-direct.fr

Signé pour le fabricant et en son nom par :

LEROUX Eric, Directeur des Marques Propres



À BOURG EN BRESSE, le 01/01/2024