

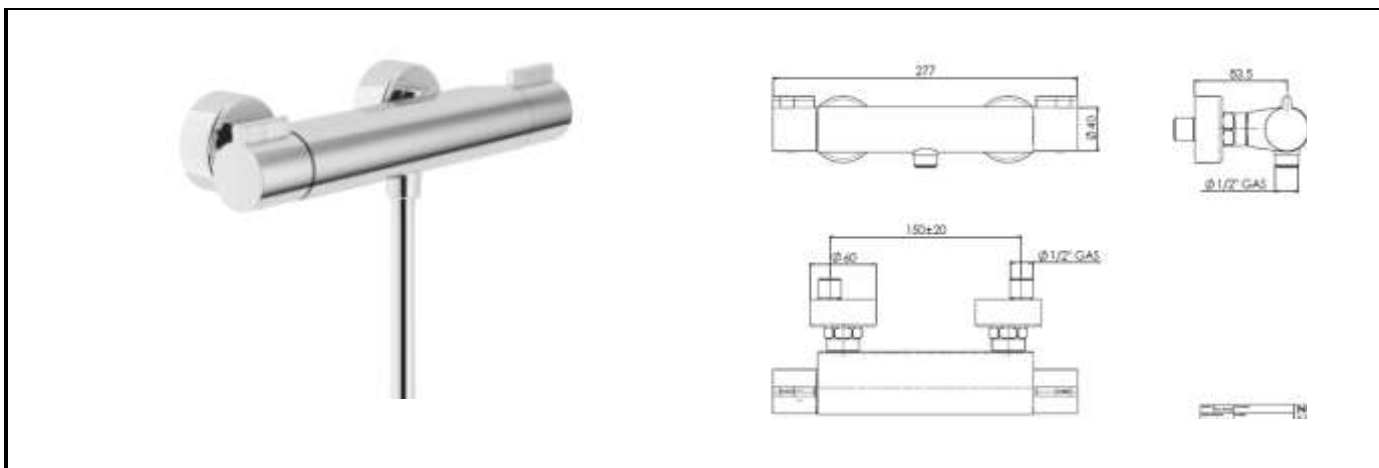
**Désignation produit :** Mitigeur de douche Thermostatique

**Référence produit :** BERY20225

**Code EAN :** 8018014988964

**Code C :** 39120225

**Code T :** 1382462



**Description produit:**

Mitigeur de douche thermostatique mural, blocage de sécurité à 38°, clapets anti retour, système anticalcaire, sortie ½ flexibles non inclus, corps froid.

**Commentaires et/ou avantages produit :**

Fabrication 100% italienne

Garantie 8 ans

<b>Lieu de fabrication du produit :</b> ITALIE			
<b>Emballage :</b> nombre de pièces	Individuel : 1	Regroupement : 10	Palettisation :
<b>Nature :</b> carton, film palette,...	BOITE	CARTON	
<b>Dimension LxIxH (cm) :</b>	220X210X75		
<b>Poids (Kg) :</b>	1.59		

**Normes et certifications :**

ACS 13 ACC LY 456

