

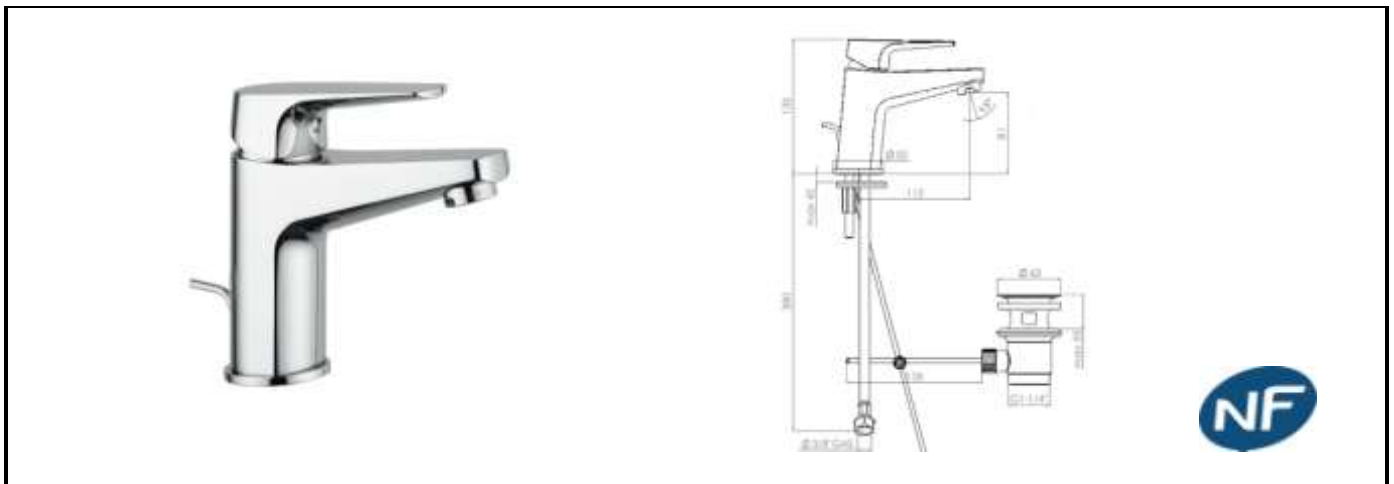
Désignation produit : Mitigeur lavabo bonde laiton - chromé

Référence produit : BERY20308

Code EAN : 8018014854740

Code C : 39120308

Code T : 1140201



Description produit :

- Cartouche diamètre 35 mm, régulateur de température et de débit, flexibles CSTBAT 450 mm, bonde laiton, mousseur Neoperl «cascade».

Commentaires et/ou avantages produit :

- Laiton haute qualité certifié
- Débit

Pression bar	Débit Eau froide	Débit Eau chaude	Débit Eau mitigée
1	6,5	6,5	9,5
2	9	9	12
3	11,5	11,5	14,5
4	13	13	17
5	14,5	14,5	18,5

Lieu de fabrication du produit : ITALIE

Emballage (nombre de pièces) :	Individuel : 1	Regroupement : 10	Palettisation :
Nature (carton, film palette...) :	BOITE		
Dimension LxIxH (mm) :	410x175x70		
Poids (Kg) :	1.82		

Normes et certifications :

CSTB G32B Classement : E0 C2 A3 U3 **ACS:**13ACCLY750
Classe Acou : IA **Lap :** 13 **Q Max :** 11.9l/mn **PV acou :** AC 16 612 Ge3

