

## BERY – Mitigeur de douche mural à encastrer

Référence : BERY21512

Code : 4204471



**GAMME :** BERY

**COLORIS :** Chromé

**LABELS/NORMES :**

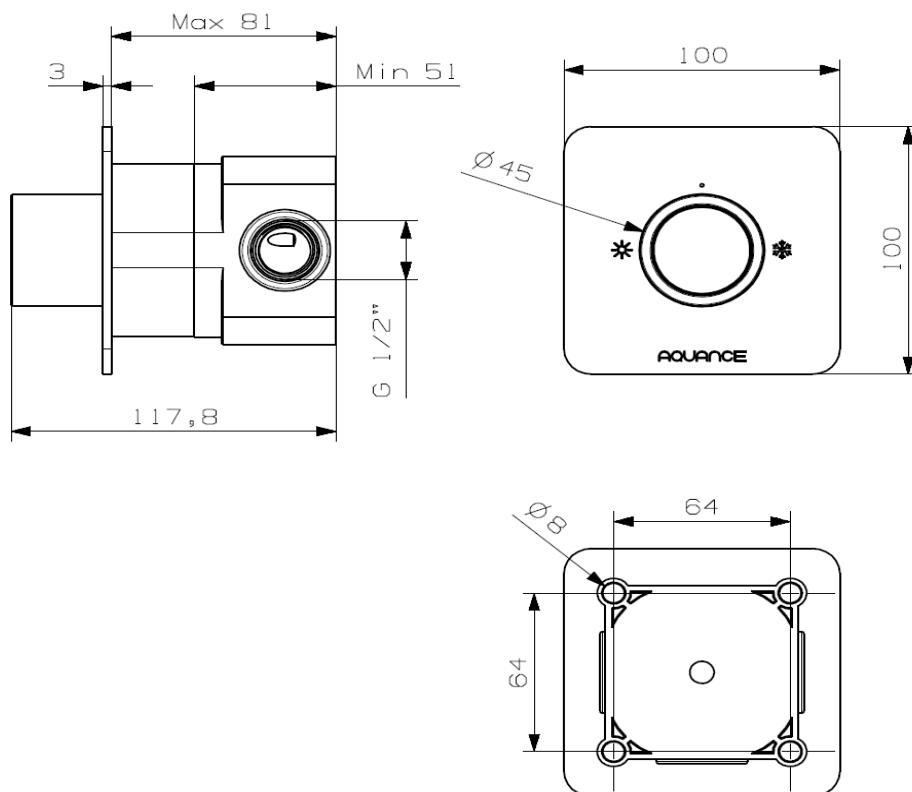


### Descriptif du produit

Le mitigeur de douche mural à encastrer Bery 1 voie présente les caractéristiques suivantes :

- Fonctionnement par bouton poussoir tout en 1 : réglage mécanique du débit et de la température (réglage indicatif du débit : ouverture débit avec 3L/mn - débit maximum 20L/mn)
- Plaque de finition carrée en acier inoxydable chromé (100x100 mm)
- Faible encastrement
- Equipé d'un corps d'encastrement en laiton et d'une box recoupable ( encastrement mini : 51 mm et maxi : 81 mm)
- Fabriqué en Suisse

### Dessin technique



Sous réserves de modifications ou d'erreurs typographiques. Toute reproduction totale ou partielle, tant en France qu'à l'étranger, est interdite compte tenu des dispositions légales en vigueur relative à la propriété artistique et intellectuelle. Photos non contractuelles.

